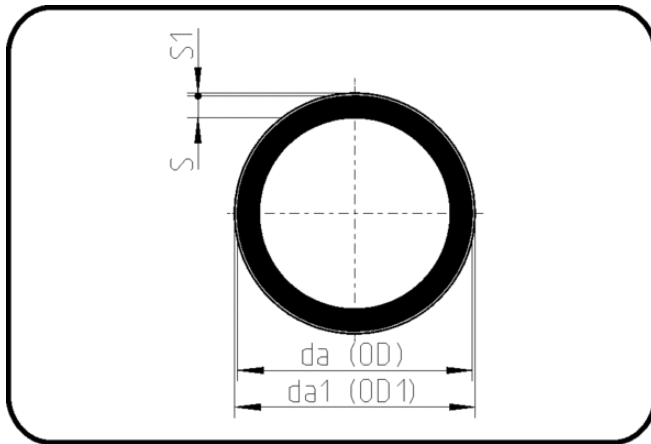


## Pipes



Code: 742.1

- Pipe GGS fabric 1m
- glass fabric
- extruded
- PFA natural

Dimension	Code	Detail	da(OD) mm	s mm	da(OD1) mm	s1 mm	Weight
32	44.742.1032.00	32x2,3	32	2,3	33,4	3,25	0.61
50	44.742.1050.00	50x2,3	50	2,3	51,4	3,25	0.98
63	44.742.1063.00	63x2,3	63	2,3	64,4	3,25	1.25
90	44.742.1090.00	90x2,3	90	2,3	91,4	3,25	1.80
110	44.742.1110.00	110x2,3	110	2,3	111,4	3,25	2.21