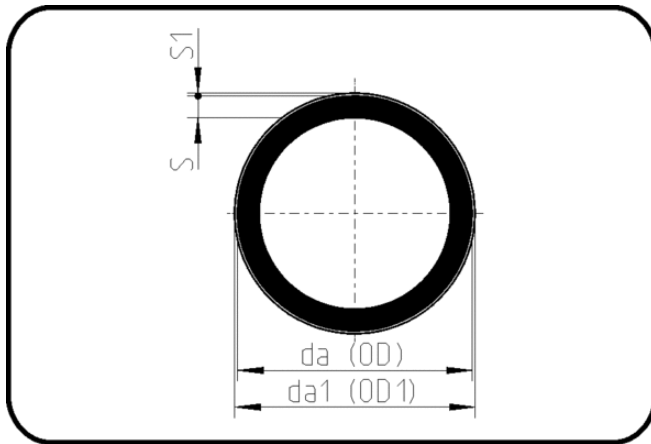


## Pipes



Code: 743

- Pipe SK+ fabric 5m
- Syn. fabric
- extruded
- ECTFE natural

Dim. 200x4.0mm on request.

Dimension	Code	Detail	da(OD) mm	s mm	da(OD1) mm	s1 mm	Weight
20	40.743.0020.00	20x1,9	20	1,9	22,2	3,1	0.31
25	40.743.0025.00	25x1,9	25	1,9	27,2	3,1	0.39
32	40.743.0032.00	32x2,4	32	2,4	34,2	3,6	0.57
40	40.743.0040.00	40x2,4	40	2,4	42,2	3,6	0.73
50	40.743.0050.00	50x3,0	50	3	52,2	4,2	1.05
63	40.743.0063.00	63x3,0	63	3	65,2	4,2	1.35
90	40.743.0090.00	90x2,8	90	2,8	92,2	4	1.90
110	40.743.0110.00	110x3,0	110	3	112,2	4,2	2.40
160	40.743.0160.00	160x3,0	160	3	162,3	4,2	3.56