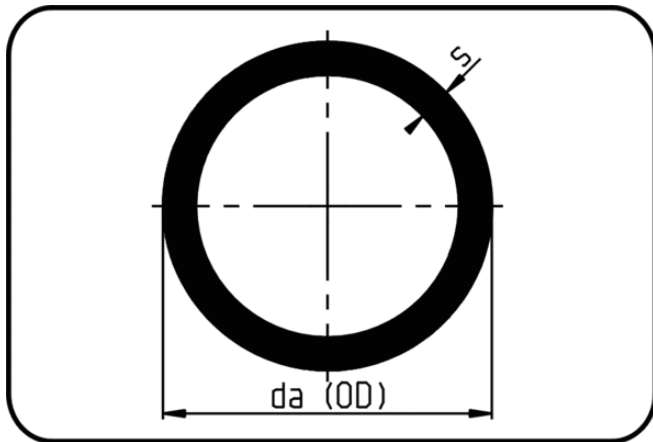


Pipes



Code: 725

- Pipe 5m
- extruded
- PFA natural

Dimension	Code	Detail	da(OD) mm	s mm	Weight
32	44.725.0032.00	32x2,3	32	2,3	0.51
50	44.725.0050.00	50x2,3	50	2,3	0.82
63	44.725.0063.00	63x2,3	63	2,3	1.04
90	44.725.0090.00	90x2,3	90	2,3	1.51
110	44.725.0110.00	110x2,3	110	2,3	1.85