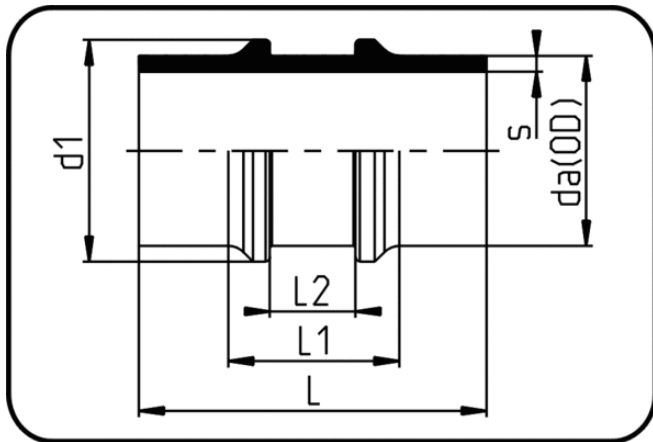


Fittings



Code: 301

- Restrained Fitting
- machined
- Butt + IR-welding
- PP Pure grey

Dimension	Code	Detail	da(OD) mm	s mm	L mm	L2 mm	d1 mm	L1 mm	Weight
20	72.301.0020.11	20X1,9 SDR11 ISO S-5	20	1,9	120	32,5	28	53	0.02
25	72.301.0025.11	25X2,3 SDR11 ISO S-5	25	2,3	120	32,5	33	53	0.04
32	72.301.0032.11	32X2,9 SDR11 ISO S-5	32	2,9	120	32,5	40	53	0.04
40	72.301.0040.11	40X3,7 SDR11 ISO S-5	40	3,7	120	32,5	48	53	0.06
50	72.301.0050.11	50X4,6 SDR11 ISO S-5	50	4,6	120	32,5	58	53	0.09
63	72.301.0063.11	63X5,8 SDR11 ISO S-5	63	5,8	120	32,5	71	50	0.13
75	72.301.0075.11	75X6,8 SDR11 ISO S-5	75	6,8	130	41	87	70	0.22
90	72.301.0090.11	90X8,2 SDR11 ISO S-5	90	8,2	130	41	105	70	0.31
110	72.301.0110.11	110X10,0 SDR11 ISO S-5	110	10	130	41	127	70	0.46
125	72.301.0125.11	125X11,4 SDR11 ISO S-5	125	11,4	160	61	143	100	0.75
140	72.301.0140.11	140X12,7 SDR11 ISO S-5	140	12,7	160	61	158	100	0.91
160	72.301.0160.11	160X14,6 SDR11 ISO S-5	160	14,6	160	61	180	100	1.16
180	72.301.0180.11	180X16,4 SDR11 ISO S-5	180	16,4	200	61	205	110	1.95
200	72.301.0200.11	200X18,2 SDR11 ISO S-5	200	18,2	200	61	225	110	2.26
225	72.301.0225.11	225X20,5 SDR11 ISO S-5	225	20,5	200	61	250	110	2.90