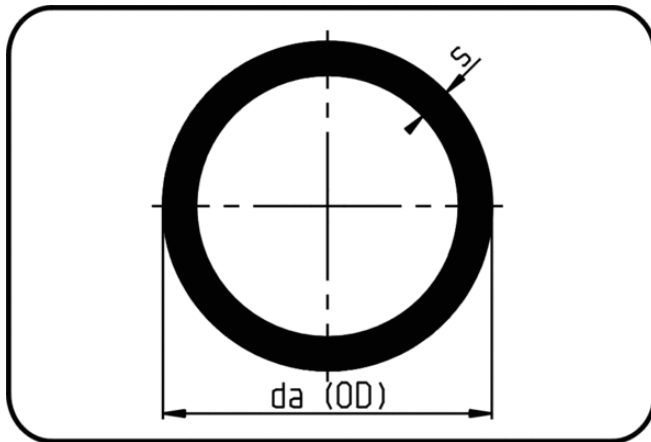


Pipes



Code: 705

- Pipe 5m
- extruded
- PP Pure grey

Dimension	Code	Detail	da(OD) mm	s mm	Weight
20	72.705.0020.11	20X1,9 SDR11 ISO S-5	20	1,9	0.11
25	72.705.0025.11	25X2,3 SDR11 ISO S-5	25	2,3	0.16
32	72.705.0032.11	32X2,9 SDR11 ISO S-5	32	2,9	0.26
40	72.705.0040.11	40X3,7 SDR11 ISO S-5	40	3,7	0.41
50	72.705.0050.11	50X4,6 SDR11 ISO S-5	50	4,6	0.64
63	72.705.0063.11	63X5,8 SDR11 ISO S-5	63	5,8	1.01
75	72.705.0075.11	75X6,8 SDR11 ISO S-5	75	6,8	1.40
90	72.705.0090.11	90X8,2 SDR11 ISO S-5	90	8,2	2.03
110	72.705.0110.11	110X10,0 SDR11 ISO S-5	110	10	3.01
125	72.705.0125.11	125X11,4 SDR11 ISO S-5	125	11,4	3.91
140	72.705.0140.11	140X12,7 SDR11 ISO S-5	140	12,7	4.87
160	72.705.0160.11	160X14,6 SDR11 ISO S-5	160	14,6	6.39
180	72.705.0180.11	180X16,4 SDR11 ISO S-5	180	16,4	8.07
200	72.705.0200.11	200X18,2 SDR11 ISO S-5	200	18,2	9.95
225	72.705.0225.11	225X20,5 SDR11 ISO S-5	225	20,5	12.59
250	72.705.0250.11	250X22,7 SDR11 ISO S-5	250	22,7	15.48
280	72.705.0280.11	280X25,4 SDR11 ISO S-5	280	25,4	19.40
315	72.705.0315.11	315X28,6 SDR11 ISO S-5	315	28,6	24.55