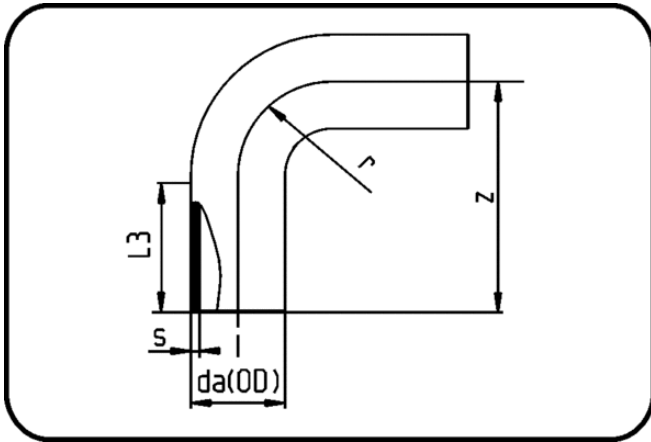


MULTI Fittings



Code: 068

- **MULTI-Bend 90°**
- long spigot
- injection moulded
- **Butt + IR-welding**
- **PP natural**

Dimension	Code	Detail	da(OD) mm	s mm	z mm	r mm	L3 mm	Weight
20	16.068.0020.11	20X1,9 SDR11 ISO S-5	20	1,9	60	20	40	0.02
25	16.068.0025.11	25X2,3 SDR11 ISO S-5	25	2,3	68,5	25	42,5	0.02
32	16.068.0032.11	32X2,9 SDR11 ISO S-5	32	2,9	79	32	47	0.04
40	16.068.0040.11	40X3,7 SDR11 ISO S-5	40	3,7	92,5	40	52	0.07
50	16.068.0050.11	50X4,6 SDR11 ISO S-5	50	4,6	108,5	50	58,5	0.13
63	16.068.0063.11	63X5,8 SDR11 ISO S-5	63	5,8	129,5	63	66,5	0.25
90	16.068.0090.11	90X8,2 SDR11 ISO S-5	90	8,2	168	90	76	0.62
110	16.068.0110.11	110X10,0 SDR11 ISO S-5	110	10	192	110	82	1.10