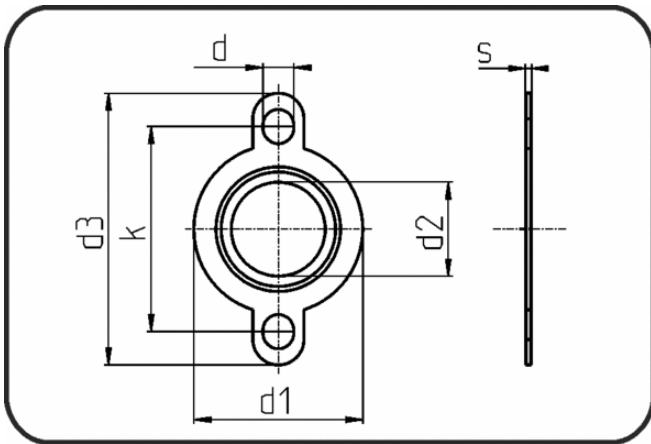


## Seal Clean Gaskets



Code: 372.5

- Seal Clean Gasket
- JIS
- for AGRU PVDF flanges
- Flange connection
- ePTFE white

Dimension	Code	Detail	d1 mm	d2 mm	k mm	d3 mm	d mm	s mm	Weight
20	88.372.5020.21	20 - SDR21 JIS	45	15,3	70	96	14	3	0.01
25	88.372.5025.21	25 - SDR21 JIS	58	20,3	75	101	14	3	0.01
32	88.372.5032.21	32 - SDR21 JIS	68	26,1	90	122	18	3	0.01
40	88.372.5040.21	40 - SDR21 JIS	78	33,6	100	132	18	3	0.01
50	88.372.5050.21	50 - SDR21 JIS	84	42,8	105	137	18	3	0.01
63	88.372.5063.21	63 - SDR21 JIS	99	55,1	120	159	18	3	0.01
75	88.372.5075.21	75 - SDR21 JIS	119	66,4	139	171	18	3	0.02
90	88.372.5090.21	90 - SDR21 JIS	129	80	150	185	18	3	0.02
110	88.372.5110.21	110 - SDR21 JIS	154	98	175	207	18	3	0.03
125	88.372.5125.21	125 - SDR21 JIS	154	109,9	175	207	18	3	0.02
140	88.372.5140.21	140 - SDR21 JIS	185	124,8	210	248	22	3	0.04
160	88.372.5160.21	160 - SDR21 JIS	212	143	240	278	22	3	0.05
180	88.372.5180.21	180 - SDR21 JIS	212	159,9	240	278	22	3	0.03
200	88.372.5200.21	200 - SDR21 JIS	265	178,4	290	328	22	3	0.07
225	88.372.5225.21	225 - SDR21 JIS	265	202,3	290	328	22	3	0.03
250	88.372.5250.21	250 - SDR21 JIS	320	225,5	355	397	24	3	0.08
280	88.372.5280.21	280 - SDR21 JIS	320	251,2	355	397	24	3	0.08
315	88.372.5315.21	315 - SDR21 JIS	370	281	400	442	24	3	0.08
90	88.372.5090.33	90 - SDR33 JIS	129	83,1	150	182	18	3	0.02
110	88.372.5110.33	110 - SDR33 JIS	154	101,3	175	207	18	3	0.02
125	88.372.5125.33	125 - SDR33 JIS	154	115,5	175	207	18	3	0.02
140	88.372.5140.33	140 - SDR33 JIS	185	128,8	210	248	22	3	0.03
160	88.372.5160.33	160 - SDR33 JIS	212	146,9	240	278	22	3	0.05
200	88.372.5200.33	200 - SDR33 JIS	265	184,3	290	328	22	3	0.06
225	88.372.5225.33	225 - SDR33 JIS	265	210,7	290	328	22	3	0.04
250	88.372.5250.33	250 - SDR33 JIS	320	233	355	397	24	3	0.07
280	88.372.5280.33	280 - SDR33 JIS	320	260,5	355	397	24	3	0.05