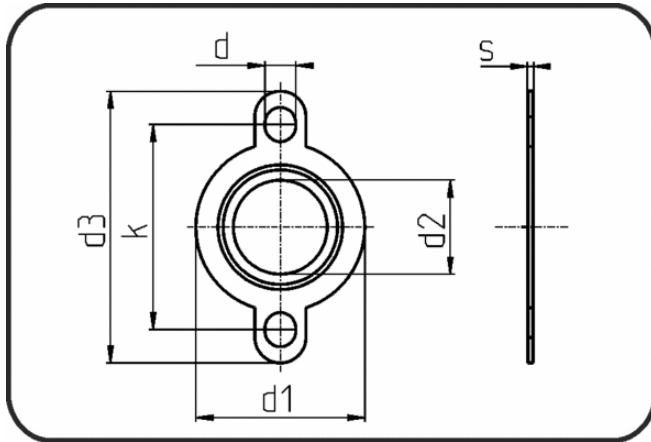


Seal Clean Gaskets



Code: 372.3

- Seal Clean Gasket
- DIN
- for AGRU PVDF flanges
- Flange connection
- ePTFE white

Dimension	Code	Detail	d1 mm	d2 mm	k mm	d3 mm	d mm	s mm	Weight
20	88.372.3020.21	20 - SDR21 DIN	45	15,3	65	91	14	3	0.01
25	88.372.3025.21	25 - SDR21 DIN	58	20,3	75	101	14	3	0.01
32	88.372.3032.21	32 - SDR21 DIN	68	26,1	85	113	14	3	0.01
40	88.372.3040.21	40 - SDR21 DIN	78	33,6	100	132	18	3	0.01
50	88.372.3050.21	50 - SDR21 DIN	88	42,8	110	142	18	3	0.01
63	88.372.3063.21	63 - SDR21 DIN	102	55,1	125	157	18	3	0.02
75	88.372.3075.21	75 - SDR21 DIN	122	66,4	145	177	18	3	0.02
90	88.372.3090.21	90 - SDR21 DIN	138	80	160	192	18	3	0.03
110	88.372.3110.21	110 - SDR21 DIN	158	98	180	212	18	3	0.03
125	88.372.3125.21	125 - SDR21 DIN	158	109,9	180	212	18	3	0.02
140	88.372.3140.21	140 - SDR21 DIN	188	124,8	210	244	18	3	0.02
160	88.372.3160.21	160 - SDR21 DIN	212	143	240	278	22	3	0.05
180	88.372.3180.21	180 - SDR21 DIN	212	159,9	240	278	22	3	0.04
200	88.372.3200.21	200 - SDR21 DIN	268	178,4	295	333	22	3	0.06
225	88.372.3225.21	225 - SDR21 DIN	268	202,3	295	333	22	3	0.05
250	88.372.3250.21	250 - SDR21 DIN	320	225,5	355	399	26	3	0.08
280	88.372.3280.21	280 - SDR21 DIN	320	251,2	355	399	26	3	0.06
315	88.372.3315.21	315 - SDR21 DIN	370	281	410	454	26	3	0.12
90	88.372.3090.33	90 - SDR33 DIN	138	83,1	160	192	18	3	0.02
110	88.372.3110.33	110 - SDR33 DIN	158	101,3	180	212	18	3	0.03
125	88.372.3125.33	125 - SDR33 DIN	158	115,5	180	212	18	3	0.02
140	88.372.3140.33	140 - SDR33 DIN	188	128,8	210	244	18	3	0.04
160	88.372.3160.33	160 - SDR33 DIN	212	146,9	240	278	22	3	0.04
180	88.372.3180.33	180 - SDR33 DIN	212	165,6	240	278	22	3	0.03
200	88.372.3200.33	200 - SDR33 DIN	268	184,3	295	333	22	3	0.09
225	88.372.3225.33	225 - SDR33 DIN	268	210,7	295	333	22	3	0.05
250	88.372.3250.33	250 - SDR33 DIN	320	233	352,5	399	26	3	0.09
280	88.372.3280.33	280 - SDR33 DIN	320	260,5	352,5	399	26	3	0.07

Dimension	Code	Detail	d1 mm	d2 mm	k mm	d3 mm	d mm	s mm	Weight
315	88.372.3315.33	315 - SDR33 DIN	370	293,3	400	444	26	3	0.11