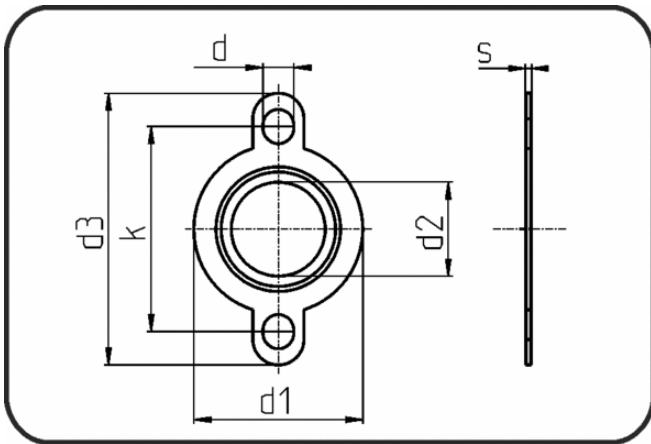


## Seal Clean Gaskets



Code: 372.3

- Seal Clean Gasket
- DIN
- for AGRU PE/PP flanges
- Flange connection
- ePTFE white

Dimension	Code	Detail	d1 mm	d2 mm	k mm	d3 mm	d mm	s mm	Weight
20	88.372.3020.11	20 - SDR11 DIN	45	14,7	65	91	14	3	0.00
25	88.372.3025.11	25 - SDR11 DIN	58	20	75	101	14	3	0.01
32	88.372.3032.11	32 - SDR11 DIN	68	25,3	85	113	14	3	0.01
40	88.372.3040.11	40 - SDR11 DIN	78	31,3	100	132	18	3	0.01
50	88.372.3050.11	50 - SDR11 DIN	88	39,9	110	142	18	3	0.01
63	88.372.3063.11	63 - SDR11 DIN	102	50,2	125	157	18	3	0.02
75	88.372.3075.11	75 - SDR11 DIN	122	60,5	145	177	18	3	0.02
90	88.372.3090.11	90 - SDR11 DIN	138	73,1	160	192	18	3	0.03
110	88.372.3110.11	110 - SDR11 DIN	158	88,9	180	212	18	3	0.03
125	88.372.3125.11	125 - SDR11 DIN	158	102,4	180	212	18	3	0.03
140	88.372.3140.11	140 - SDR11 DIN	188	114,1	210	244	18	3	0.04
160	88.372.3160.11	160 - SDR11 DIN	212	129,8	240	278	22	3	0.04
180	88.372.3180.11	180 - SDR11 DIN	212	148	240	278	22	3	0.05
200	88.372.3200.11	200 - SDR11 DIN	268	162,5	295	333	22	3	0.08
225	88.372.3225.11	225 - SDR11 DIN	268	184,3	295	333	22	3	0.07
250	88.372.3250.11	250 - SDR11 DIN	320	201,7	355	399	26	3	0.09
280	88.372.3280.11	280 - SDR11 DIN	320	226,5	355	399	26	3	0.07
315	88.372.3315.11	315 - SDR11 DIN	370	253,3	410	454	26	3	0.12