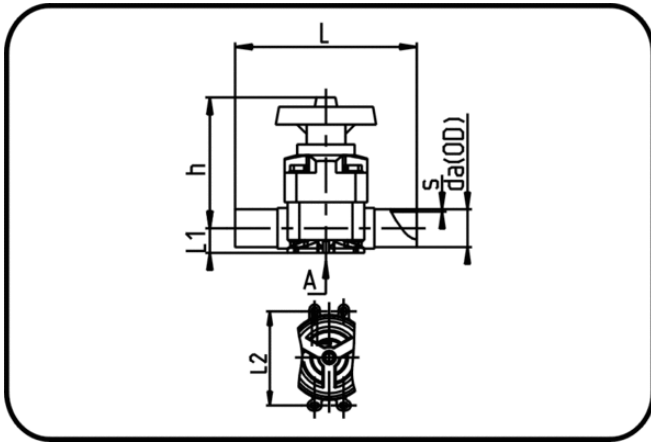


Valves



Code: 342.15

- Diaphragm Valve
- manually controlled
- EPDM/PTFE diaphragm
- **Butt + IR-welding**
- **PP natural**

Dimension	Code	Detail	da(OD) mm	s mm	L mm	L2 mm	h mm	L1 mm	Weight
20	16.342.1520.11	20X1,9 - SDR11 ISO S-5	20	1,9	133	24,5	100	16,5	0.45
25	16.342.1525.11	25X2,3 - SDR11 ISO S-5	25	2,3	144	24,5	100	16,5	0.45
32	16.342.1532.11	32X2,9 - SDR11 ISO S-5	32	2,9	154	24,5	107	20,5	0.64
40	16.342.1540.11	40X3,7 - SDR11 ISO S-5	40	3,7	193	44	144	25,5	1.50
50	16.342.1550.11	50X4,6 - SDR11 ISO S-5	50	4,6	194	44	144	32	1.50
63	16.342.1563.11	63X5,8 - SDR11 ISO S-5	63	5,8	224	44	170	38,5	2.22