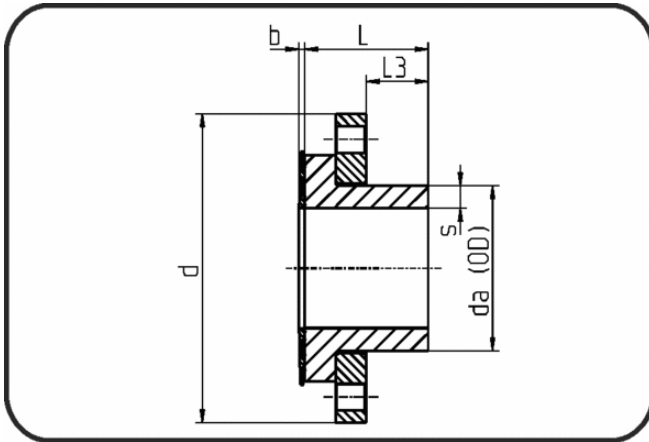


Fittings with short Spigot



Code: 292.0

- High pressure flange DIN PN25
- incl. sealing + backing ring and centerring
- drilled PN25
- **Butt-welding**
- **PE 100-RC black**

Dimension	Code	Detail	da(OD) mm	s mm	L mm	L3 mm	b mm	d mm	Weight
63	70.292.0063.07	63X8,6 SDR7,4 ISO S-3,2	63	8,6	100	63	3	165	2.83
75	70.292.0075.07	75X10,3 SDR7,4 ISO S-3,2	75	10,3	105	63	4	185	3.81
90	70.292.0090.07	90X12,3 SDR7,4 ISO S-3,2	90	12,3	105	60	4	200	4.99
110	70.292.0110.07	110X15,1 SDR7,4 ISO S-3,2	110	15,1	110	62	4	235	7.00
125	70.292.0125.07	125X17,1 SDR7,4 ISO S-3,2	125	17,1	120	64	4	235	6.58
140	70.292.0140.07	140X19,2 SDR7,4 ISO S-3,2	140	19,2	120	62	5	270	9.47
160	70.292.0160.07	160X21,9 SDR7,4 ISO S-3,2	160	21,9	120	60	5	300	12.60
180	70.292.0180.07	180X24,6 SDR7,4 ISO S-3,2	180	24,6	120	60	5	300	13.80
200	70.292.0200.07	200X27,4 SDR7,4 ISO S-3,2	200	27,4	135	64	6	360	19.40
225	70.292.0225.07	225X30,8 SDR7,4 ISO S-3,2	225	30,8	135	64	6	360	17.70
250	70.292.0250.07	250X34,8 SDR7,4 ISO S-3,2	250	34,8	145	60	6	425	28.40
280	70.292.0280.07	280X38,3 SDR7,4 ISO S-3,2	280	38,3	145	60	6	425	25.00
315	70.292.0315.07	315X43,1 SDR7,4 ISO S-3,2	315	43,1	195	100	6	485	41.00
355	70.292.0355.07	355X48,5 SDR7,4 ISO S-3,2	355	48,5	205	100	6	555	57.00
400	70.292.0400.07	400X54,7 SDR7,4 ISO S-3,2	400	54,7	220	102	6	620	170.00
450	70.292.0450.07	450X61,5 SDR7,4 ISO S-3,2	450	61,5	245	104	6	730	161.00
500	70.292.0500.07	500X68,3 SDR7,4 ISO S-3,2	500	68,3	245	101	6	730	121.00
560	70.292.0560.07	560X76,5 SDR7,4 ISO S-3,2	560	76,5	260	102	7	845	268.00