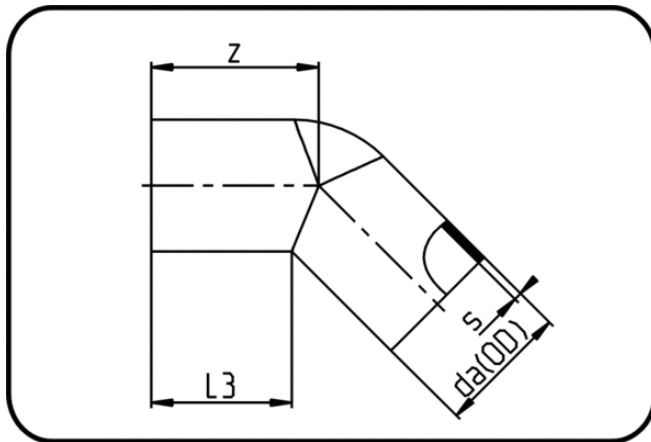


Elongated Fittings



Code: 060

- Elbow 45°
- long spigot
- W/P-TW
- injection moulded
- **Butt + E-socket-welding**
- **PE 100-RC black**

Dimension	Code	Detail	da(OD) mm	s mm	z mm	L3 mm	Weight
63	70.060.0063.17	63X3,8 SDR17 PN10	63	3,8	80	64,5	0.12
75	70.060.0075.17	75X4,5 SDR17 PN10	75	4,5	90	71	0.19
90	70.060.0090.17	90X5,4 SDR17 PN10	90	5,4	101	80	0.30
110	70.060.0110.17	110X6,6 SDR17 PN10	110	6,6	108	83	0.54
125	70.060.0125.17	125X7,4 SDR17 PN10	125	7,4	130,5	99,5	0.77
140	70.060.0140.17	140X8,3 SDR17 PN10	140	8,3	129	99	1.00
160	70.060.0160.17	160X9,5 SDR17 PN10	160	9,5	149	114	1.40
180	70.060.0180.17	180X10,7 SDR17 PN10	180	10,7	172	127	1.92
200	70.060.0200.17	200X11,9 SDR17 PN10	200	11,9	177	129	2.45
225	70.060.0225.17	225X13,4 SDR17 PN10	225	13,4	184	135,5	3.35
250	70.060.0250.17	250X14,8 SDR17 PN10	250	14,8	217	158	5.00
280	70.060.0280.17	280X16,6 SDR17 PN10	280	16,6	236	174	6.60
315	70.060.0315.17	315X18,7 SDR17 PN10	315	18,7	251	177	8.90
20	70.060.0020.11	20X3,0 SDR11 PN16	20	3	44	39	0.02
25	70.060.0025.11	25X3,0 SDR11 PN16	25	3	48	42	0.02
32	70.060.0032.11	32X3,0 SDR11 PN16	32	3	57	49	0.04
40	70.060.0040.11	40X3,7 SDR11 PN16	40	3,7	63	53	0.06
50	70.060.0050.11	50X4,6 SDR11 PN16	50	4,6	66,5	57	0.09
63	70.060.0063.11	63X5,8 SDR11 PN16	63	5,8	80	65,5	0.17
75	70.060.0075.11	75X6,8 SDR11 PN16	75	6,8	90	70	0.27
90	70.060.0090.11	90X8,2 SDR11 PN16	90	8,2	104	82	0.44
110	70.060.0110.11	110X10,0 SDR11 PN16	110	10	108	82	0.76
125	70.060.0125.11	125X11,4 SDR11 PN16	125	11,4	126	99,5	1.12
140	70.060.0140.11	140X12,7 SDR11 PN16	140	12,7	135	100	1.13
160	70.060.0160.11	160X14,6 SDR11 PN16	160	14,6	150	116,5	2.03
180	70.060.0180.11	180X16,4 SDR11 PN16	180	16,4	160	118	2.64
200	70.060.0200.11	200X18,2 SDR11 PN16	200	18,2	173	129,5	3.66
225	70.060.0225.11	225X20,5 SDR11 PN16	225	20,5	173,5	125,5	4.76

Dimension	Code	Detail	da(OD) mm	s mm	z mm	L3 mm	Weight
250	70.060.0250.11	250X22,7 SDR11 PN16	250	22,7	217	158	7.16
280	70.060.0280.11	280X25,4 SDR11 PN16	280	25,4	238	168	9.62
315	70.060.0315.11	315X28,6 SDR11 PN16	315	28,6	248	176	12.91