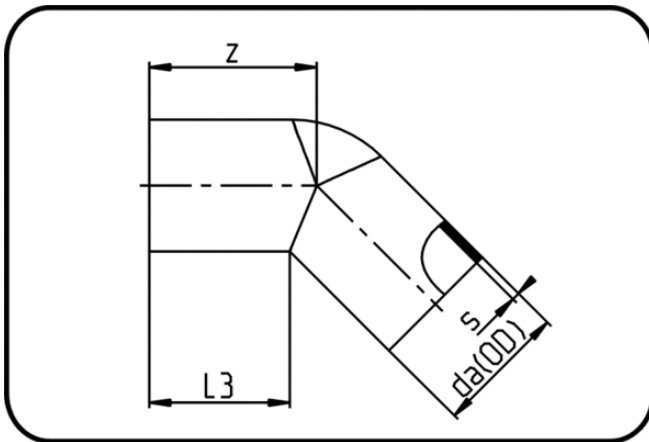


Elongated Fittings



Code: 060

- **Elbow 45°**
- long spigot
- W/P-TW
- injection moulded
- **Butt + E-socket-welding**
- **PE 100-RC black**

Dimension	Code	Detail	da(OD) mm	s mm	z mm	L3 mm	Weight
63	70.060.0063.11	63X5,8 SDR11 PN16	63	5,8	80	65,5	0.17
75	70.060.0075.11	75X6,8 SDR11 PN16	75	6,8	90	70	0.27
90	70.060.0090.11	90X8,2 SDR11 PN16	90	8,2	104	82	0.44
110	70.060.0110.11	110X10,0 SDR11 PN16	110	10	108	82	0.76
125	70.060.0125.11	125X11,4 SDR11 PN16	125	11,4	126	99,5	1.12
140	70.060.0140.11	140X12,7 SDR11 PN16	140	12,7	135	100	1.13
160	70.060.0160.11	160X14,6 SDR11 PN16	160	14,6	150	116,5	2.03
180	70.060.0180.11	180X16,4 SDR11 PN16	180	16,4	160	118	2.64
200	70.060.0200.11	200X18,2 SDR11 PN16	200	18,2	173	129,5	3.66
225	70.060.0225.11	225X20,5 SDR11 PN16	225	20,5	173,5	125,5	4.76
250	70.060.0250.11	250X22,7 SDR11 PN16	250	22,7	217	158	7.16
280	70.060.0280.11	280X25,4 SDR11 PN16	280	25,4	238	168	9.62
315	70.060.0315.11	315X28,6 SDR11 PN16	315	28,6	248	176	12.91