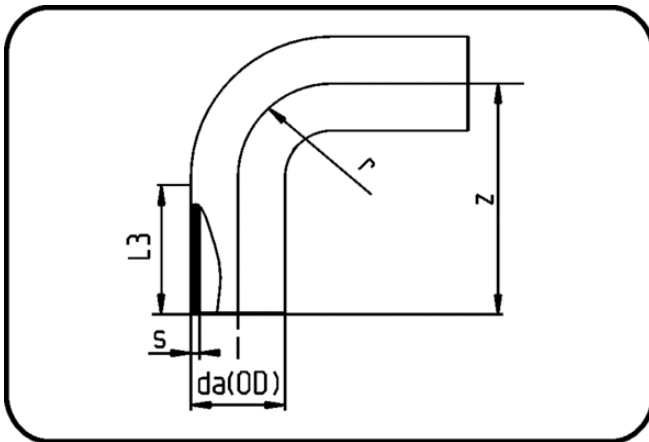


## MULTI Fittings



Code: 068

- **MULTI-Bend 90°**
- long spigot
- W/P-TW
- injection moulded
- **Butt + E-socket-welding**
- **PE 100-RC black**

Dimension	Code	Detail	da(OD) mm	s mm	z mm	r mm	L3 mm	Weight
63	70.068.0063.11	63X5,8 SDR11 PN16	63	5,8	129,5	63	66,5	0.26
75	70.068.0075.11	75X6,8 SDR11 PN16	75	6,8	150	75	75	0.41
90	70.068.0090.11	90X8,2 SDR11 PN16	90	8,2	168	90	76	0.68
110	70.068.0110.11	110X10,0 SDR11 PN16	110	10	189	110	82	1.13
125	70.068.0125.11	125X11,4 SDR11 PN16	125	11,4	218	125	92	1.70
140	70.068.0140.11	140X12,7 SDR11 PN16	140	12,7	241	140	95	2.35
160	70.068.0160.11	160X14,6 SDR11 PN16	160	14,6	260	160	100,5	3.31
180	70.068.0180.11	180X16,4 SDR11 PN16	180	16,4	285	180	109	4.57
200	70.068.0200.11	200X18,2 SDR11 PN16	200	18,2	318,5	200	118,5	6.12
225	70.068.0225.11	225X20,5 SDR11 PN16	225	20,5	353	225	125	8.52