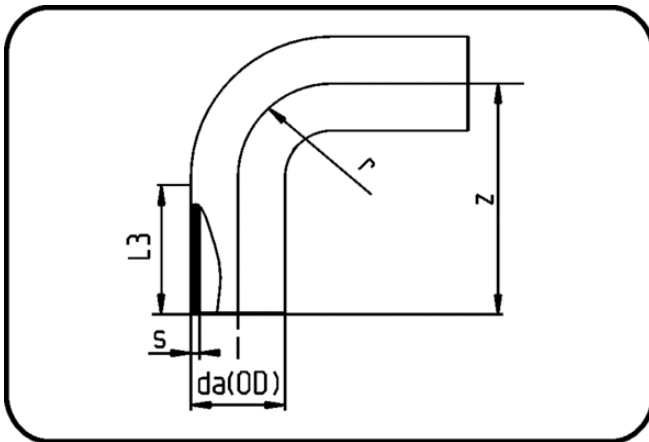


## MULTI Fittings



Code: 068

- **MULTI-Bend 90°**
- long spigot
- W/P-TW
- injection moulded
- **Butt + E-socket-welding**
- **PE 100-RC black**

Dimension	Code	Detail	da(OD) mm	s mm	z mm	r mm	L3 mm	Weight
63	70.068.0063.17	63X3,8 SDR17 PN10	63	3,8	129,5	63	66,5	0.19
75	70.068.0075.17	75X4,5 SDR17 PN10	75	4,5	150	75	75	0.29
90	70.068.0090.17	90X5,4 SDR17 PN10	90	5,4	168	90	76	0.48
110	70.068.0110.17	110X6,6 SDR17 PN10	110	6,6	189	110	82	0.77
125	70.068.0125.17	125X7,4 SDR17 PN10	125	7,4	218	125	92	1.19
140	70.068.0140.17	140X8,3 SDR17 PN10	140	8,3	241	140	95	1.62
160	70.068.0160.17	160X9,5 SDR17 PN10	160	9,5	260	160	100,5	2.28
180	70.068.0180.17	180X10,7 SDR17 PN10	180	10,7	285	180	109	3.16
200	70.068.0200.17	200X11,9 SDR17 PN10	200	11,9	318,5	200	118,5	4.18
225	70.068.0225.17	225X13,4 SDR17 PN10	225	13,4	353	225	125	5.84
250	70.068.0250.17	250X14,8 SDR17 PN10	250	14,8	389	250	133	7.38
280	70.068.0280.17	280X16,6 SDR17 PN10	280	16,6	429	280	143	10.13
315	70.068.0315.17	315X18,7 SDR17 PN10	315	18,7	475	315	158	14.58
20	70.068.0020.11	20X2,0 SDR11 PN16	20	2	60	20	40	0.01
25	70.068.0025.11	25X2,3 SDR11 PN16	25	2,3	68,5	25	42,5	0.02
32	70.068.0032.11	32X3,0 SDR11 PN16	32	3	79	32	47	0.04
40	70.068.0040.11	40X3,7 SDR11 PN16	40	3,7	92,5	40	52	0.08
50	70.068.0050.11	50X4,6 SDR11 PN16	50	4,6	108,5	50	58,5	0.14
63	70.068.0063.11	63X5,8 SDR11 PN16	63	5,8	129,5	63	66,5	0.26
75	70.068.0075.11	75X6,8 SDR11 PN16	75	6,8	150	75	75	0.41
90	70.068.0090.11	90X8,2 SDR11 PN16	90	8,2	168	90	76	0.68
110	70.068.0110.11	110X10,0 SDR11 PN16	110	10	189	110	82	1.13
125	70.068.0125.11	125X11,4 SDR11 PN16	125	11,4	218	125	92	1.70
140	70.068.0140.11	140X12,7 SDR11 PN16	140	12,7	241	140	95	2.35
160	70.068.0160.11	160X14,6 SDR11 PN16	160	14,6	260	160	100,5	3.31
180	70.068.0180.11	180X16,4 SDR11 PN16	180	16,4	285	180	109	4.57
200	70.068.0200.11	200X18,2 SDR11 PN16	200	18,2	318,5	200	118,5	6.12
225	70.068.0225.11	225X20,5 SDR11 PN16	225	20,5	353	225	125	8.52

Dimension	Code	Detail	da(OD) mm	s mm	z mm	r mm	L3 mm	Weight
250	70.068.0250.11	250X22,7 SDR11 PN16	250	22,7	389	250	133	10.80
280	70.068.0280.11	280X25,4 SDR11 PN16	280	25,4	429	280	143	15.10
315	70.068.0315.11	315X28,6 SDR11 PN16	315	28,6	475	315	158	21.02