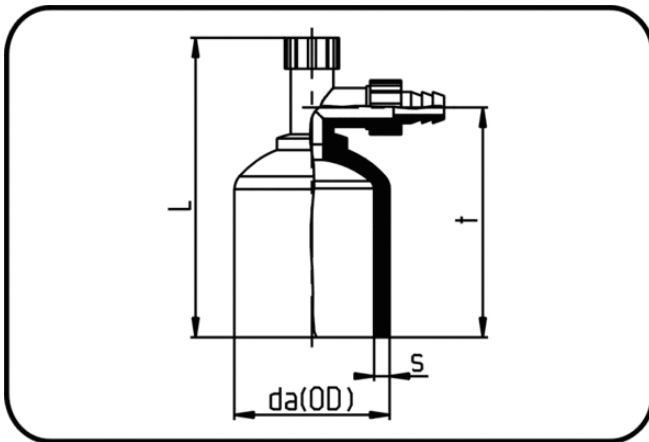


Elongated Fittings



Code: 064.1

- Ventilation End Cap
- long spigot
- W/P-TW
- injection moulded
- **Butt + E-socket-welding**
- **PE 100-RC black**

Dimension	Code	Detail	da(OD) mm	s mm	L mm	t mm	Weight
90	70.064.1090.17	90X5,4 SDR17 PN10	90	5,4	190	134	0.39
110	70.064.1110.17	110X6,6 SDR17 PN10	110	6,6	214	155	0.57
125	70.064.1125.17	125X7,4 SDR17 PN10	125	7,4	214	165	0.77
160	70.064.1160.17	160X9,5 SDR17 PN10	160	9,5	238	183	1.01
180	70.064.1180.17	180X10,7 SDR17 PN10	180	10,7	236	216	1.22
200	70.064.1200.17	200X11,9 SDR17 PN10	200	11,9	260	212	1.51
225	70.064.1225.17	225X13,4 SDR17 PN10	225	13,4	280	238	2.10
63	70.064.1063.11	63X5,8 SDR11 PN16	63	5,8	159	116	0.27
90	70.064.1090.11	90X8,2 SDR11 PN16	90	8,2	190	134	0.43
110	70.064.1110.11	110X10,0 SDR11 PN16	110	10	211	155	0.65
125	70.064.1125.11	125X11,4 SDR11 PN16	125	11,4	215	165	0.77
160	70.064.1160.11	160X14,6 SDR11 PN16	160	14,6	245	183	1.38
180	70.064.1180.11	180X16,4 SDR11 PN16	180	16,4	236	216	1.64
200	70.064.1200.11	200X18,2 SDR11 PN16	200	18,2	260	212	2.21
225	70.064.1225.11	225X20,5 SDR11 PN16	225	20,5	280	238	3.00