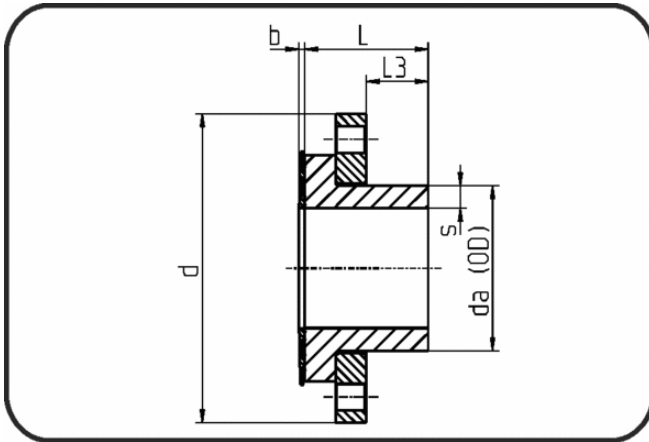


Fittings with short Spigot



Code: 294.0

- High pressure flange ANSI PN20
- incl. sealing + backing ring and centerring
- drilled ANSI CL150
- **Butt-welding**
- **PE 100-RC black**

Dimension	Code	Detail	da(OD) mm	s mm	L mm	L3 mm	b mm	d mm	Weight
63	70.294.0063.09	63x7,1 SDR9 ISO S-4	63	7,1	95	60,5	3	150	2.21
75	70.294.0075.09	75x8,4 SDR9 ISO S-4	75	8,4	105	64,3	4	180	3.42
90	70.294.0090.09	90x10,1 SDR9 ISO S-4	90	10,1	105	61,7	4	190	4.00
110	70.294.0110.09	110x12,3 SDR9 ISO S-4	110	12,3	105	60,7	4	230	5.88
125	70.294.0125.09	125x14,0 SDR9 ISO S-4	125	14	115	62,7	4	230	5.22
140	70.294.0140.09	140x15,7 SDR9 ISO S-4	140	15,7	115	62,7	5	255	6.54
160	70.294.0160.09	160x17,9 SDR9 ISO S-4	160	17,9	115	61,1	5	280	8.50
180	70.294.0180.09	180x20,1 SDR9 ISO S-4	180	20,1	115	61,1	5	280	7.33
200	70.294.0200.09	200x22,4 SDR9 ISO S-4	200	22,4	130	64	6	345	15.50
225	70.294.0225.09	225x25,2 SDR9 ISO S-4	225	25,2	130	64	6	345	13.09
250	70.294.0250.09	250x27,9 SDR9 ISO S-4	250	27,9	140	61,4	6	405	22.50
280	70.294.0280.09	280x31,3 SDR9 ISO S-4	280	31,3	140	61,4	6	405	18.80
315	70.294.0315.09	315x35,2 SDR9 ISO S-4	315	35,2	190	102,8	6	485	33.40
355	70.294.0355.09	355x39,7 SDR9 ISO S-4	355	39,7	200	103,6	6	535	41.20
400	70.294.0400.09	400x44,7 SDR9 ISO S-4	400	44,7	205	100	6	595	54.80
450	70.294.0450.09	450x50,3 SDR9 ISO S-4	450	50,3	225	103,9	6	635	61.67
500	70.294.0500.09	500x55,8 SDR9 ISO S-4	500	55,8	230	102,7	7	700	78.63
560	70.294.0560.09	560x62,5 SDR9 ISO S-4	560	62,5	235	100,5	7	750	86.30
630	70.294.0630.09	630x70 SDR9 ISO S-4	630	70,3	237	100,9	7	815	102.00