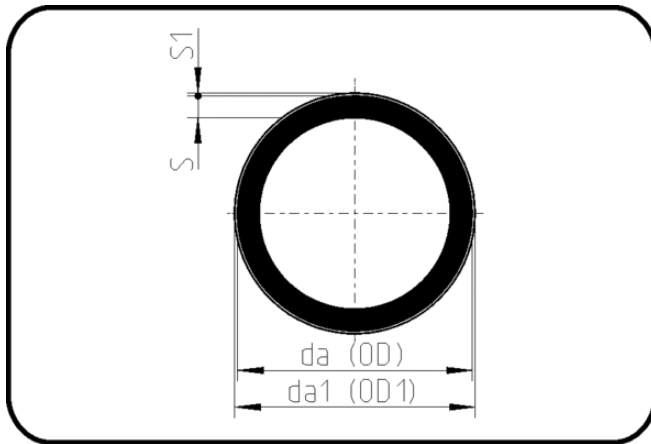


SURELINE III Pipes



Code: 712.7

- Pipe black 12m
- with blue protective layer
- with 4 green stripes
- extruded
- PE 100-RC SURELINE III

From dim. 355 not available from stock - delivery time on request.

Dimension	Code	Detail	da(OD) mm	da(OD1) mm	s mm	s1 mm	Weight
90	70.712.7090.17	90X5,4 SDR17 ISO S-8	90	93	5,4	1,5	2.01
110	70.712.7110.17	110X6,6 SDR17 ISO S-8	110	113	6,6	1,5	2.85
125	70.712.7125.17	125X7,4 SDR17 ISO S-8	125	128	7,4	1,5	3.54
140	70.712.7140.17	140X8,3 SDR17 ISO S-8	140	143	8,3	1,5	4.34
160	70.712.7160.17	160X9,5 SDR17 ISO S-8	160	164	9,5	2	5.77
180	70.712.7180.17	180X10,7 SDR17 ISO S-8	180	184	10,7	2	7.13
200	70.712.7200.17	200X11,9 SDR17 ISO S-8	200	204	11,9	2	8.64
225	70.712.7225.17	225X13,4 SDR17 ISO S-8	225	229,6	13,4	2,3	10.93
250	70.712.7250.17	250X14,8 SDR17 ISO S-8	250	254,6	14,8	2,3	13.18
280	70.712.7280.17	280X16,6 SDR17 ISO S-8	280	284,6	16,6	2,3	16.26
315	70.712.7315.17	315X18,7 SDR17 ISO S-8	315	320,4	18,7	2,7	20.64
355	70.712.7355.17	355X21,1 SDR17 ISO S-8	355	360,4	21,1	2,7	25.78
400	70.712.7400.17	400X23,7 SDR17 ISO S-8	400	405,4	23,7	2,7	32.40
450	70.712.7450.17	450X26,7 SDR17 ISO S-8	450	456	26,7	3	40.90
500	70.712.7500.17	500X29,7 SDR17 ISO S-8	500	506	29,7	3	49.90
560	70.712.7560.17	560X33,2 SDR17 ISO S-8	560	566	33,2	3	61.70
630	70.712.7630.17	630X37,4 SDR17 ISO S-8	630	636	37,4	3	77.10
710	70.712.7710.17	710x42,1 SDR17 ISO S-8	710	716	42,1	3	96.00
800	70.712.7800.17	800x47,4 SDR17 ISO S-8	800	806	47,4	3,5	122.00
900	70.712.7900.17	900x53,3 SDR17 ISO S-8	900	906	53,3	3,5	153.00
1000	70.712.7100.17	1000x59,3 SDR17 ISO S-8	1.000	1.006	59,3	4	189.00
1200	70.712.7120.17	1200x71,1 SDR17 ISO S-8	1.200	1.206	71,1	4	270.00
75	70.712.7075.11	75X6,8 SDR11 ISO S-5	75	78	6,8	1,5	1.93
90	70.712.7090.11	90X8,2 SDR11 ISO S-5	90	93	8,2	1,5	2.68
110	70.712.7110.11	110X10,0 SDR11 ISO S-5	110	113	10	1,5	3.85
125	70.712.7125.11	125X11,4 SDR11 ISO S-5	125	128	11,4	1,5	4.87
140	70.712.7140.11	140X12,7 SDR11 ISO S-5	140	143	12,7	1,5	5.98

Dimension	Code	Detail	da(OD) mm	da(OD1) mm	s mm	s1 mm	Weight
160	70.712.7160.11	160X14,6 SDR11 ISO S-5	160	164	14,6	2	7.95
180	70.712.7180.11	180X16,4 SDR11 ISO S-5	180	184	16,4	2	9.87
200	70.712.7200.11	200X18,2 SDR11 ISO S-5	200	204	18,2	2	11.99
225	70.712.7225.11	225X20,5 SDR11 ISO S-5	225	229,6	20,5	2,3	15.18
250	70.712.7250.11	250X22,7 SDR11 ISO S-5	250	254,6	22,7	2,3	18.45
280	70.712.7280.11	280X25,4 SDR11 ISO S-5	280	284,6	25,4	2,3	22.82
315	70.712.7315.11	315X28,6 SDR11 ISO S-5	315	320,4	28,6	2,7	28.95
355	70.712.7355.11	355X32,2 SDR11 ISO S-5	355	360,4	32,2	2,7	36.29
400	70.712.7400.11	400X36,3 SDR11 ISO S-5	400	405,4	36,3	2,7	45.88
450	70.712.7450.11	450X40,9 SDR11 ISO S-5	450	456	40,9	3	57.80
500	70.712.7500.11	500X45,4 SDR11 ISO S-5	500	506	45,4	3	70.80
560	70.712.7560.11	560X50,8 SDR11 ISO S-5	560	566	50,8	3	88.00
630	70.712.7630.11	630X57,2 SDR11 ISO S-5	630	636	57,2	3	110.40
710	70.712.7710.11	710x64,5 SDR11 ISO S-5	710	716	64,5	3	138.00
800	70.712.7800.11	800x72,6 SDR11 ISO S-5	800	806	72,6	3,5	176.00
900	70.712.7900.11	900x81,7 SDR11 ISO S-5	900	906	81,7	3,5	221.00
1000	70.712.7100.11	1000x90,8 SDR11 ISO S-5	1.000	1.006	90,8	4	273.00
1200	70.712.7120.11	1200x108,9 SDR11 ISO S-5	1.200	1.206	108,9	4	391.00