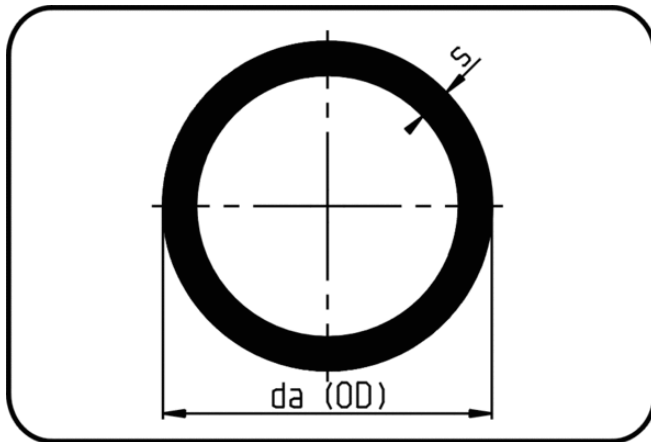


Pipes



Code: 722

- Pipe black 12m
- FM 1613 approved
- 215 psi / 15 bar
- extruded
- **PE 100-RC black**

Dimension	Code	Detail	da(OD) mm	s mm	Weight
63	70.722.0063.11	63X5,8 SDR11 ISO-S5	63	5,8	1.06
75	70.722.0075.11	75X6,8 SDR11 ISO-S5	75	6,8	1.48
90	70.722.0090.11	90X8,2 SDR11 ISO-S5	90	8,2	2.13
110	70.722.0110.11	110X10,0 SDR11 ISO-S5	110	10	3.17
125	70.722.0125.11	125X11,4 SDR11 ISO-S5	125	11,4	4.12
140	70.722.0140.11	140X12,7 SDR11 ISO-S5	140	12,7	5.13
160	70.722.0160.11	160X14,6 SDR11 ISO-S5	160	14,6	6.74
180	70.722.0180.11	180X16,4 SDR11 ISO-S5	180	16,4	8.51
200	70.722.0200.11	200X18,2 SDR11 ISO-S5	200	18,2	10.50
225	70.722.0225.11	225X20,5 SDR11 ISO-S5	225	20,5	13.30
250	70.722.0250.11	250X22,7 SDR11 ISO-S5	250	22,7	16.30
280	70.722.0280.11	280X25,4 SDR11 ISO-S5	280	25,4	20.50
315	70.722.0315.11	315X28,6 SDR11 ISO-S5	315	28,6	25.90
355	70.722.0355.11	355X32,2 SDR11 ISO-S5	355	32,2	32.90
400	70.722.0400.11	400X36,3 SDR11 ISO-S5	400	36,3	41.70
450	70.722.0450.11	450X40,9 SDR11 ISO S-5	450	40,9	52.80
500	70.722.0500.11	500X45,4 SDR11 ISO S-5	500	45,4	65.20
560	70.722.0560.11	560X50,8 SDR11 ISO S-5	560	50,8	81.70
630	70.722.0630.11	630X57,2 SDR11 ISO S-5	630	57,2	103.00