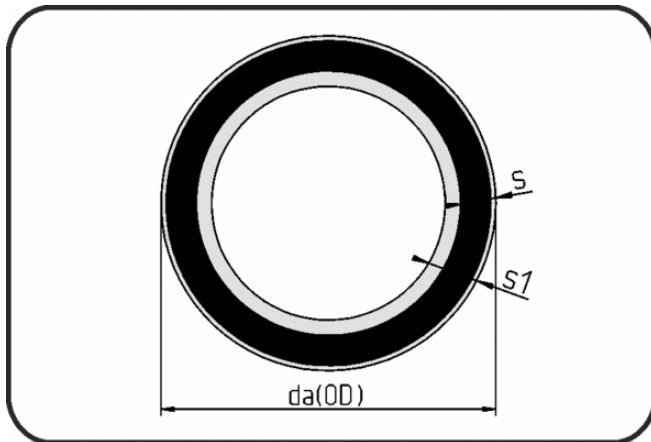


Pipes



Code: 3M.705

- **Mineline II Pipe 5m**
- white signal-layer
- and abrasion-layer
- extruded
- **PE-RC Mineline II**

Not available from stock. Fittings on request.

Dimension	Code	Detail	da(OD) mm	s mm	s1 mm	Weight
160	3M.705.0160.17	160x9,5 SDR17 ISO S-8	160	9,5	13,5	6.31
180	3M.705.0180.17	180x10,7 SDR17 ISO S-8	180	10,7	15,7	8.36
200	3M.705.0200.17	200x11,9 SDR17 ISO S-8	200	11,9	16,9	10.00
225	3M.705.0225.17	225x13,4 SDR17 ISO S-8	225	13,4	18,4	12.30
250	3M.705.0250.17	250x14,8 SDR17 ISO S-8	250	14,8	19,8	14.70
280	3M.705.0280.17	280x16,6 SDR17 ISO S-8	280	16,6	21,6	18.00
315	3M.705.0315.17	315x18,7 SDR17 ISO S-8	315	18,7	23,7	22.20
355	3M.705.0355.17	355x21,1 SDR17 ISO S-8	355	21,1	26,1	27.60
400	3M.705.0400.17	400x23,7 SDR17 ISO S-8	400	23,7	28,7	34.20
450	3M.705.0450.17	450x26,7 SDR17 ISO S-8	450	26,7	32,7	43.50
500	3M.705.0500.17	500x29,7 SDR17 ISO S-8	500	29,7	35,7	52.80
560	3M.705.0560.17	560x33,2 SDR17 ISO S-8	560	33,2	39,2	65.00
630	3M.705.0630.17	630x37,4 SDR17 ISO S-8	630	37,4	44,4	82.60
710	3M.705.0710.17	710x42,1 SDR17 ISO S-8	710	42,1	49,1	103.00
800	3M.705.0800.17	800x47,4 SDR17 ISO S-8	800	47,4	55,4	131.00
900	3M.705.0900.17	900x53,3 SDR17 ISO S-8	900	53,3	61,3	163.00
1000	3M.705.1000.17	1000x59,3 SDR17 ISO S-8	1.000	59,3	69,3	204.00
1200	3M.705.1200.17	1200x71,1 SDR17 ISO S-8	1.200	71,1	81,1	286.00
63	3M.705.0063.11	63x5,8 SDR11 ISO S-5	63	5,8	7,8	1.41
75	3M.705.0075.11	75x6,8 SDR11 ISO S-5	75	6,8	8,8	1.90
90	3M.705.0090.11	90x8,2 SDR11 ISO S-5	90	8,2	11,2	2.83
110	3M.705.0110.11	110x10,0 SDR11 ISO S-5	110	10	13	4.04
125	3M.705.0125.11	125x11,4 SDR11 ISO S-5	125	11,4	14,4	5.10
140	3M.705.0140.11	140x12,7 SDR11 ISO S-5	140	12,7	16,7	6.53
160	3M.705.0160.11	160x14,6 SDR11 ISO S-5	160	14,6	18,6	8.35
180	3M.705.0180.11	180x16,4 SDR11 ISO S-5	180	16,4	21,4	10.90
200	3M.705.0200.11	200x18,2 SDR11 ISO S-5	200	18,2	23,2	13.20

Dimension	Code	Detail	da(OD) mm	s mm	s1 mm	Weight
225	3M.705.0225.11	225X20,5 SDR11 ISO S-5	225	20,5	25,5	16.30
250	3M.705.0250.11	250X22,7 SDR11 ISO S-5	250	22,7	27,7	19.70
280	3M.705.0280.11	280x25,4 SDR11 ISO S-5	280	25,4	30,4	24.30
315	3M.705.0315.11	315X28,6 SDR11 ISO S-5	315	28,6	33,6	30.20
355	3M.705.0355.11	355x32,2 SDR11 ISO S-5	355	32,2	37,2	37.70
400	3M.705.0400.11	400x36,3 SDR11 ISO S-5	400	36,3	41,3	47.20
450	3M.705.0450.11	450x40,9 SDR11 ISO S-5	450	40,9	46,9	59.90
500	3M.705.0500.11	500x45,4 SDR11 ISO S-5	500	45,4	51,4	73.20
560	3M.705.0560.11	560x50,8 SDR11 ISO S-5	560	50,8	56,8	90.60
630	3M.705.0630.11	630x57,2 SDR11 ISO S-5	630	57,2	64,2	114.00
710	3M.705.0710.11	710x64,5 SDR11 ISO S-5	710	64,5	71,5	144.00
800	3M.705.0800.11	800x72,6 SDR11 ISO S-5	800	72,6	80,6	183.00
900	3M.705.0900.11	900x81,7 SDR11 ISO S-5	900	81,7	89,7	229.00
1000	3M.705.1000.11	1000x90,8 SDR11 ISO S-5	1.000	90,8	100,8	286.00
1200	3M.705.1200.11	1200x108,9 SDR11 ISO S-5	1.200	108,9	118,9	405.00