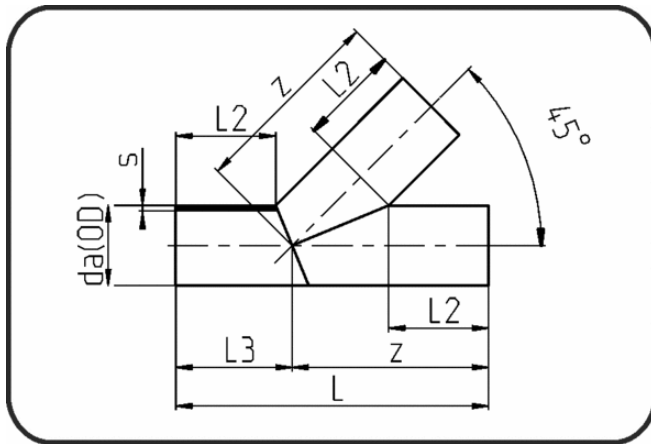


Segmented Fittings



Code: 325

- Tee 45°
- segmented
- derating factor 0.6
- **Butt + E-socket-welding**
- **PE 100-RC black**

Dimension	Code	Detail	da(OD) mm	s mm	z mm	L mm	L2 mm	L3 mm	Weight
250	70.325.0250.17	250x14,8 SDR17 ISO S-8	250	14,8	602	954	300	352	15.30
280	70.325.0280.17	280x16,6 SDR17 ISO S-8	280	16,6	638	996	300	358	20.10
315	70.325.0315.17	315x18,7 SDR17 ISO S-8	315	18,7	730	1.145	350	415	33.00
355	70.325.0355.17	355x21,1 SDR17 ISO S-8	355	21,1	779	1.203	350	424	44.40
400	70.325.0400.17	400x23,7 SDR17 ISO S-8	400	23,7	833	1.266	350	433	59.40
450	70.325.0450.17	450x26,7 SDR17 ISO S-8	450	26,7	893	1.336	350	443	79.80
500	70.325.0500.17	500x29,7 SDR17 ISO S-8	500	29,7	954	1.408	350	454	104.00
560	70.325.0560.17	560x33,2 SDR17 ISO S-8	560	33,2	1.026	1.492	350	466	139.00
630	70.325.0630.17	630x37,4 SDR17 ISO S-8	630	37,4	1.110	1.590	350	480	190.00
250	70.325.0250.11	250x22,7 SDR11 ISO S-5	250	22,7	602	954	300	352	25.40
280	70.325.0280.11	280x25,4 SDR11 ISO S-5	280	25,4	638	996	300	358	33.50
315	70.325.0315.11	315x28,6 SDR11 ISO S-5	315	28,6	730	1.145	350	415	48.60
355	70.325.0355.11	355x32,2 SDR11 ISO S-5	355	32,2	779	1.203	350	424	65.20
400	70.325.0400.11	400x36,3 SDR11 ISO S-5	400	36,3	833	1.266	350	433	87.50
450	70.325.0450.11	450x40,9 SDR11 ISO S-5	450	40,9	893	1.336	350	443	117.70
500	70.325.0500.11	500x45,4 SDR11 ISO S-5	500	45,4	954	1.408	350	454	154.00
560	70.325.0560.11	560x50,8 SDR11 ISO S-5	560	50,8	1.026	1.492	350	466	206.00
630	70.325.0630.11	630x57,2 SDR11 ISO S-5	630	57,2	1.110	1.590	350	480	278.00