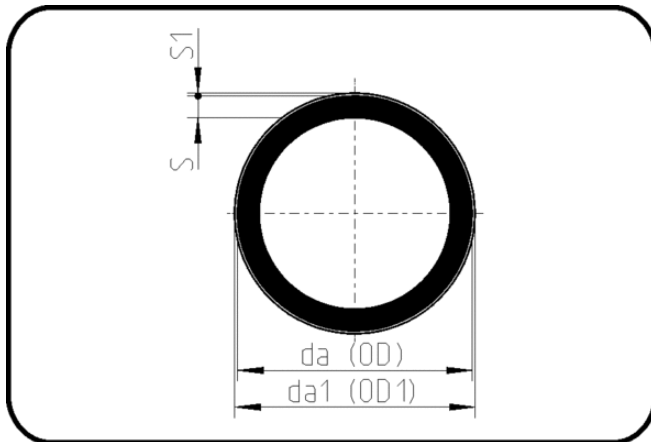


SURELINE III Pipes



Code: 712.9

- Pipe black 12m
- with orange protective layer
- with 4 green stripes
- extruded
- **PE 100-RC SURELINE III**

Not available from stock - delivery time on request.

Dimension	Code	Detail	da(OD) mm	da(OD1) mm	s mm	s1 mm	Weight
90	70.712.9090.17	90X5,4 SDR17 ISO S-8	90	93	5,4	1,5	2.01
110	70.712.9110.17	110X6,6 SDR17 ISO S-8	110	113	6,6	1,5	2.85
125	70.712.9125.17	125X7,4 SDR17 ISO S-8	125	128	7,4	1,5	3.54
140	70.712.9140.17	140X8,3 SDR17 ISO S-8	140	143	8,3	1,5	4.34
160	70.712.9160.17	160X9,5 SDR17 ISO S-8	160	164	9,5	2	5.77
180	70.712.9180.17	180X10,7 SDR17 ISO S-8	180	184	10,7	2	7.13
200	70.712.9200.17	200X11,9 SDR17 ISO S-8	200	204	11,9	2	8.64
225	70.712.9225.17	225X13,4 SDR17 ISO S-8	225	229,6	13,4	2,3	10.93
90	70.712.9090.11	90X8,2 SDR11 ISO S-5	90	93	8,2	1,5	2.68
110	70.712.9110.11	110X10,0 SDR11 ISO S-5	110	113	10	1,5	3.85
125	70.712.9125.11	125X11,4 SDR11 ISO S-5	125	128	11,4	1,5	4.87
140	70.712.9140.11	140X12,7 SDR11 ISO S-5	140	143	12,7	1,5	5.98
160	70.712.9160.11	160X14,6 SDR11 ISO S-5	160	164	14,6	2	7.95
180	70.712.9180.11	180X16,4 SDR11 ISO S-5	180	184	16,4	2	9.87
200	70.712.9200.11	200X18,2 SDR11 ISO S-5	200	204	18,2	2	11.99
225	70.712.9225.11	225X20,5 SDR11 ISO S-5	225	229,6	20,5	2,3	15.18