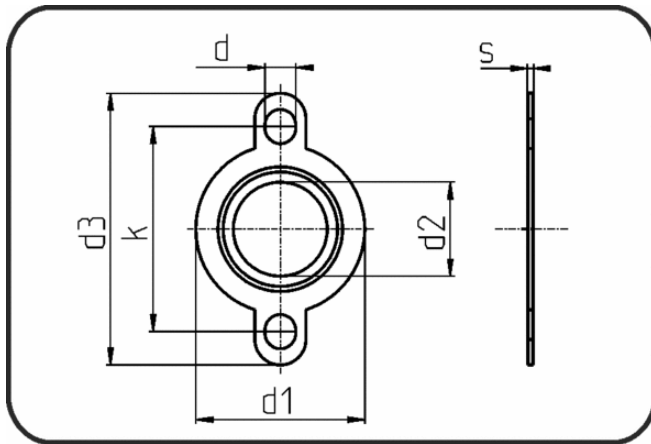


Seal Clean Gaskets



Code: 372.4

- Seal Clean Gasket
- ANSI
- for AGRU PVDF flanges
- Flange connection
- ePTFE white

Dimension	Code	Detail	d1 mm	d2 mm	k mm	d3 mm	d mm	s mm	Weight
20	88.372.4020.21	20 - SDR21 ANSI	45	15,3	60,45	88,45	16	3	0.01
25	88.372.4025.21	25 - SDR21 ANSI	54,1	20,3	69,85	97,85	16	3	0.01
32	88.372.4032.21	32 - SDR21 ANSI	63,5	26,1	79,25	109,25	16	3	0.01
40	88.372.4040.21	40 - SDR21 ANSI	71,5	33,6	88,9	118,9	16	3	0.01
50	88.372.4050.21	50 - SDR21 ANSI	82,6	42,8	98,55	128,55	16	3	0.01
63	88.372.4063.21	63 - SDR21 ANSI	100,4	55,1	120,65	154,65	20	3	0.01
75	88.372.4075.21	75 - SDR21 ANSI	117	66,4	139,7	173,7	20	3	0.02
90	88.372.4090.21	90 - SDR21 ANSI	132,4	80	152,4	186,4	20	3	0.02
110	88.372.4110.21	110 - SDR21 ANSI	158	98	190,5	224,5	20	3	0.03
125	88.372.4125.21	125 - SDR21 ANSI	158	109,9	190,5	224,5	20	3	0.02
160	88.372.4160.21	160 - SDR21 ANSI	212	143	241,3	279,3	22	3	0.05
200	88.372.4200.21	200 - SDR21 ANSI	268	162,5	298,45	336,45	22	3	0.04
225	88.372.4225.21	225 - SDR21 ANSI	268	202,3	298,45	336,45	22	3	0.05
250	88.372.4250.21	250 - SDR21 ANSI	320	225,5	361,95	404,95	25	3	0.08
315	88.372.4315.21	315 - SDR21 ANSI	370	281	431,8	474,8	25	3	0.08
90	88.372.4090.33	90 - SDR33 ANSI	132,4	83,1	152,4	186,4	20	3	0.02
110	88.372.4110.33	110 - SDR33 ANSI	158	101,3	190,5	224,5	20	3	0.02
125	88.372.4125.33	125 - SDR33 ANSI	158	115,5	190,5	224,5	20	3	0.02
160	88.372.4160.33	160 - SDR33 ANSI	212	146,9	241,3	279,3	22	3	0.06
200	88.372.4200.33	200 - SDR33 ANSI	268	184,3	298,45	336,45	22	3	0.06
225	88.372.4225.33	225 - SDR33 ANSI	268	210,7	298,45	336,45	22	3	0.06
250	88.372.4250.33	250 - SDR33 ANSI	320	233	361,95	404,95	25	3	0.07
315	88.372.4315.33	315 - SDR33 ANSI	370	293,3	431,8	474,8	25	3	0.11