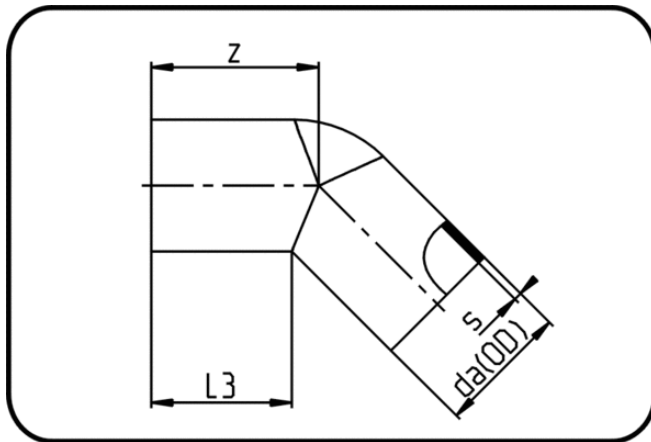


Elongated Fittings



Code: 060

- Elbow 45°
- long spigot
- injection moulded
- **Butt + E-socket-welding**
- **PPR grey**

Dimension	Code	Detail	da(OD) mm	s mm	z mm	L3 mm	Weight
63	11.060.0063.17	63X3,8 SDR17 ISO S-8	63	3,8	80	66	0.11
75	11.060.0075.17	75X4,5 SDR17 ISO S-8	75	4,5	90	70	0.21
90	11.060.0090.17	90X5,4 SDR17 ISO S-8	90	5,4	101	79	0.31
110	11.060.0110.17	110X6,6 SDR17 ISO S-8	110	6,6	112	82	0.52
125	11.060.0125.17	125X7,4 SDR17 ISO S-8	125	7,4	130,5	99,5	0.72
140	11.060.0140.17	140X8,3 SDR17 ISO S-8	140	8,3	143	100	0.96
160	11.060.0160.17	160X9,5 SDR17 ISO S-8	160	9,5	156,5	116,5	1.33
180	11.060.0180.17	180X10,7 SDR17 ISO S-8	180	10,7	160,5	121	1.74
200	11.060.0200.17	200X11,9 SDR17 ISO S-8	200	11,9	175	132,5	2.34
225	11.060.0225.17	225X13,4 SDR17 ISO S-8	225	13,4	186	128	3.23
250	11.060.0250.17	250X14,8 SDR17 ISO S-8	250	14,8	217	160	4.76
280	11.060.0280.17	280X16,6 SDR17 ISO S-8	280	16,6	237	175	6.20
315	11.060.0315.17	315X18,7 SDR17 ISO S-8	315	18,7	251	180	8.44
20	11.060.0020.11	20X1,9 SDR11 ISO S-5	20	1,9	44	39	0.01
25	11.060.0025.11	25X2,3 SDR11 ISO S-5	25	2,3	48	42	0.02
32	11.060.0032.11	32X2,9 SDR11 ISO S-5	32	2,9	57	49	0.02
40	11.060.0040.11	40X3,7 SDR11 ISO S-5	40	3,7	63	53	0.05
50	11.060.0050.11	50X4,6 SDR11 ISO S-5	50	4,6	70	57	0.09
63	11.060.0063.11	63X5,8 SDR11 ISO S-5	63	5,8	80	67	0.16
75	11.060.0075.11	75X6,8 SDR11 ISO S-5	75	6,8	90	72,5	0.27
90	11.060.0090.11	90X8,2 SDR11 ISO S-5	90	8,2	104	82	0.45
110	11.060.0110.11	110X10,0 SDR11 ISO S-5	110	10	114	85	0.74
125	11.060.0125.11	125X11,4 SDR11 ISO S-5	125	11,4	132,5	99,5	1.07
140	11.060.0140.11	140X12,7 SDR11 ISO S-5	140	12,7	132,5	100	1.38
160	11.060.0160.11	160X14,6 SDR11 ISO S-5	160	14,6	152,5	116,5	1.91
180	11.060.0180.11	180X16,4 SDR11 ISO S-5	180	16,4	158,5	120,5	2.50
200	11.060.0200.11	200X18,2 SDR11 ISO S-5	200	18,2	170,5	120,5	3.42
225	11.060.0225.11	225X20,5 SDR11 ISO S-5	225	20,5	185	133	4.55

Dimension	Code	Detail	da(OD) mm	s mm	z mm	L3 mm	Weight
250	11.060.0250.11	250X22,7 SDR11 ISO S-5	250	22,7	217	160	6.76
280	11.060.0280.11	280X25,4 SDR11 ISO S-5	280	25,4	235	173	8.94
315	11.060.0315.11	315X28,6 SDR11 ISO S-5	315	28,6	250	179	12.26