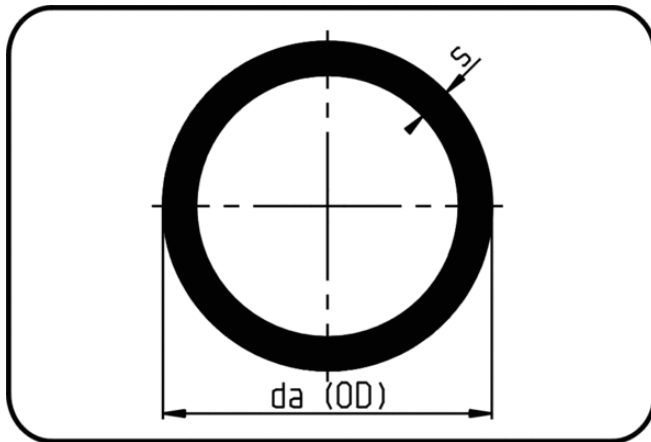


## Pipes



Code: 705

- Pipe 5m
- extruded
- PE 100 blue

| Dimension | Code           | Detail                     | da(OD)<br>mm | s<br>mm | Weight |
|-----------|----------------|----------------------------|--------------|---------|--------|
| 20        | 22.705.0020.07 | 20X2,8 SDR7,4 MOP 16 bar   | 20           | 2,8     | 0.16   |
| 25        | 22.705.0025.07 | 25X3,5 SDR7,4 MOP 16 bar   | 25           | 3,5     | 0.24   |
| 32        | 22.705.0032.07 | 32X4,4 SDR7,4 MOP 16 bar   | 32           | 4,4     | 0.39   |
| 40        | 22.705.0040.07 | 40X5,5 SDR7,4 MOP 16 bar   | 40           | 5,5     | 0.61   |
| 50        | 22.705.0050.07 | 50X6,9 SDR7,4 MOP 16 bar   | 50           | 6,9     | 0.95   |
| 63        | 22.705.0063.07 | 63X8,6 SDR7,4 MOP 16 bar   | 63           | 8,6     | 1.49   |
| 75        | 22.705.0075.07 | 75X10,3 SDR7,4 MOP 16 bar  | 75           | 10,3    | 2.12   |
| 90        | 22.705.0090.07 | 90X12,3 SDR7,4 MOP 16 bar  | 90           | 12,3    | 3.03   |
| 110       | 22.705.0110.07 | 110X15,1 SDR7,4 MOP 16 bar | 110          | 15,1    | 4.54   |