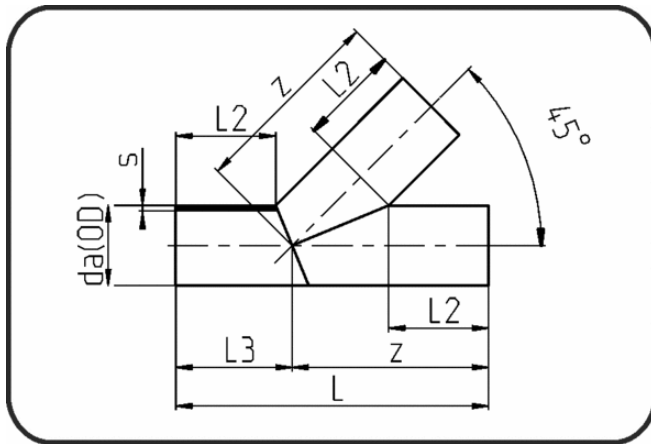


Segmented Fittings



Code: 325

- Tee 45°
- segmented
- derating factor 0.5
- **Butt + E-socket-welding**
- **PPH grey**

Dimension	Code	Detail	da(OD) mm	s mm	z mm	L mm	L2 mm	L3 mm	Weight
250	12.325.0250.17	250X14,2 SDR17,6 ISO S-8,3	250	14,2	602	984	300	352	13.70
280	12.325.0280.17	280X15,9 SDR17,6 ISO S-8,3	280	15,9	638	996	300	358	20.60
315	12.325.0315.17	315X17,9 SDR17,6 ISO S-8,3	315	17,9	730	1.145	350	415	26.00
355	12.325.0355.17	355X20,1 SDR17,6 ISO S-8,3	355	20,1	779	1.203	350	424	40.00
400	12.325.0400.17	400X22,7 SDR17,6 ISO S-8,3	400	22,7	833	1.266	350	433	53.90
450	12.325.0450.17	450X25,5 SDR17,6 ISO S-8,3	450	25,5	893	1.336	350	443	72.40
500	12.325.0500.17	500X28,3 SDR17,6 ISO S-8,3	500	28,3	954	1.408	350	454	94.70
560	12.325.0560.17	560X31,7 SDR17,6 ISO S-8,3	560	31,7	1.026	1.492	350	466	127.00
630	12.325.0630.17	630X35,7 SDR17,6 ISO S-8,3	630	35,7	1.110	1.590	350	480	172.00
250	12.325.0250.11	250X22,7 SDR11 ISO S-5	250	22,7	602	984	300	352	24.10
280	12.325.0280.11	280X25,4 SDR11 ISO S-5	280	25,4	638	996	300	358	27.20
315	12.325.0315.11	315X28,6 SDR11 ISO S-5	315	28,6	730	1.145	350	415	46.00
355	12.325.0355.11	355X32,2 SDR11 ISO S-5	355	32,2	779	1.203	350	424	61.70
400	12.325.0400.11	400X36,3 SDR11 ISO S-5	400	36,3	833	1.266	350	433	82.90
450	12.325.0450.11	450X40,9 SDR11 ISO S-5	450	40,9	893	1.336	350	443	112.00
500	12.325.0500.11	500X45,4 SDR11 ISO S-5	500	45,4	954	1.408	350	454	146.00