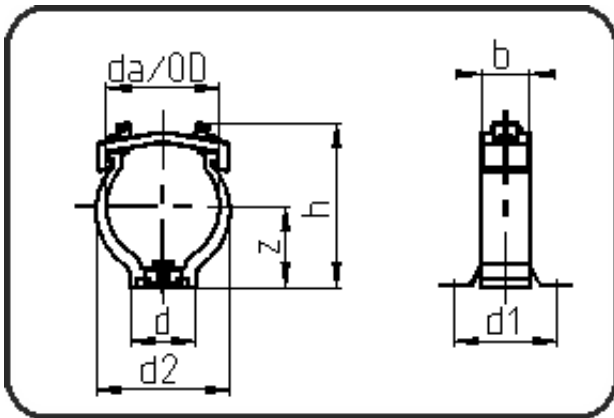


## Flansche, Zubehör



Code: 049

- Rohrschelle
- formgespritzt
- Montagehilfe
- PP-GFK schwarz

Dimension	Code	Detail	Gewicht
160	14.049.0160.00	160	0.56

	Einheit	Nominale	Tol+	Tol-
da(OD)	mm	160	0.00	0.00
b	mm	60	0.00	0.75
d	mm	120	0.75	0.75
d1	mm	110	0.75	0.75
d2	mm	184	0.75	0.75
h	mm	219,7	2.25	2.25
z	mm	116	0.75	0.75