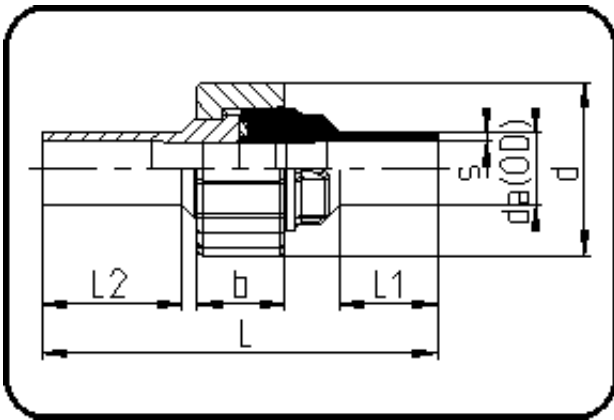


Fittings



Code: 024

- Verschraubung Typ 24
- FPM-Dichtung mit FDA Zulassung
- formgespritzt
- **Stumpf+IR-Schweissung**
- PP natur

| Dimension | Code | Detail | Gewicht |
|-----------|----------------|----------------------|---------|
| 50 | 16.024.0050.11 | 50X4,6 SDR11 ISO S-5 | 0.24 |

| | Einheit | Nominale | Tol+ | Tol- |
|--------|---------|----------|------|------|
| da(OD) | mm | 50 | 0.00 | 0.00 |
| L | mm | 133 | 3.00 | 3.00 |
| L1 | mm | 25 | 1.50 | 1.50 |
| L2 | mm | 44 | 1.50 | 1.50 |
| b | mm | 35 | 0.75 | 0.75 |
| s | mm | 4,6 | 0.00 | 0.00 |
| d | mm | 89 | 1.50 | 1.50 |