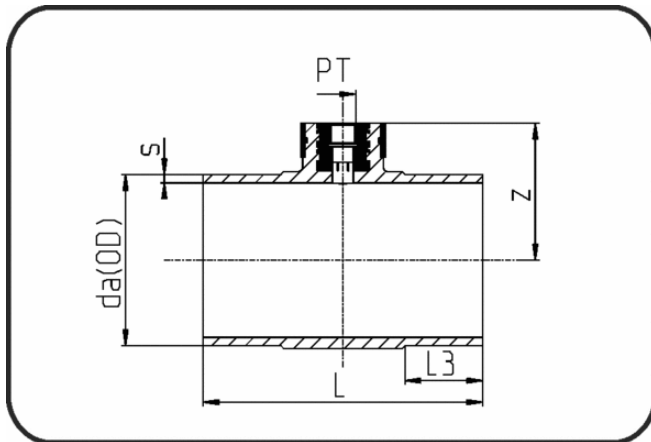


Fittings



Code: 220

- Probeentnahme T-Stück
- mit PT-Innengewinde
- formgespritzt
- **Stumpf+IR-Schweissung**
- **PP Pure grau**

Dimension	Code	Detail	da(OD) mm	s mm	z mm	L mm	L3 mm	PT inch	Gewicht
32	72.220.3216.11	32X3/8" PT SDR11 ISO S-5	32	2,9	63	126	30	0,375	0.13
40	72.220.4016.11	40X3/8" PT SDR11 ISO S-5	40	3,7	58	126	30	0,375	0.14
50	72.220.5016.11	50X3/8" PT SDR11 ISO S-5	50	4,6	58	126	30	0,375	0.18
63	72.220.6316.11	63X3/8" PT SDR11 ISO S-5	63	5,8	64,5	139	30	0,375	0.24
75	72.220.7516.11	75X3/8" PT SDR11 ISO S-5	75	6,8	70,5	178	42	0,375	0.37
90	72.220.9016.11	90X3/8" PT SDR11 ISO S-5	90	8,2	78	180	50	0,375	0.50
110	72.220.1116.11	110X3/8" PT SDR11 ISO S-5	110	10	88	180	50	0,375	0.70
140	72.220.1416.11	140X3/8" PT SDR11 ISO S-5	140	12,7	103	180	50	0,375	1.01
160	72.220.1616.11	160X3/8" PT SDR11 ISO S-5	160	14,6	113	180	50	0,375	1.37
225	72.220.2216.11	225X3/8" PT SDR11 ISO S-5	225	20,5	147,5	180	50	0,375	2.22