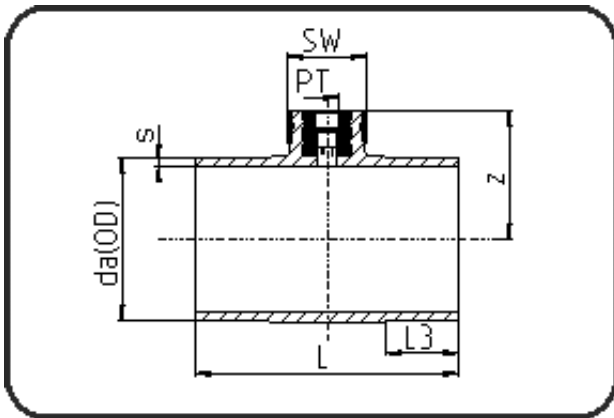


## Fittings



Code: 220

- Probeentnahme T-Stück
- mit PT-Innengewinde
- formgespritzt
- **Stumpf+IR-Schweissung**
- PVDF UHP natur

Dimension	Code	Detail	Gewicht
110	35.220.1120.21	110X1/2" PT SDR21 ISO S-10	0.78

	Einheit	Nominale	Tol+	Tol-
da(OD)	mm	110	0.50	0.00
L	mm	180	2.00	2.00
PT	inch	0,5	0.00	0.00
SW	mm	55	0.00	0.00
L3	mm	50	1.00	1.00
s	mm	5,3	0.80	0.00
E	mm	20,96	0.00	0.00
K	mm	18,63	0.00	0.00
z	mm	88	2.00	2.00