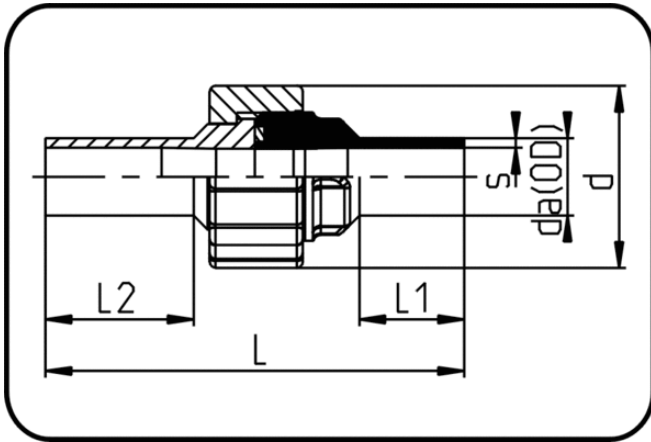


## Fittings



Code: 024

- Verschraubung Typ 24
- FPM-Dichtung mit FDA Zulassung
- formgespritzt
- Stumpf+IR-Schweissung
- PVDF UHP natur

Dimension	Code	Detail	da(OD) mm	s mm	L mm	L1 mm	L2 mm	d mm	Gewicht
75	35.024.0075.21	75X3,6 SDR21 ISO S-10	75	3,6	132	28	37	130	0.76
90	35.024.0090.21	90X4,3 SDR21 ISO S-10	90	4,3	130	34	55	130	0.77