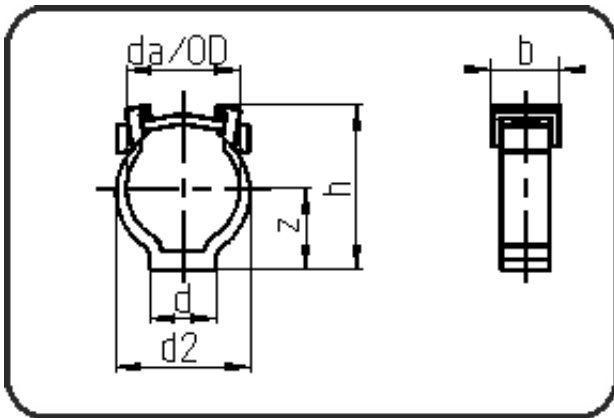


Flansche, Zubehör



Code: 049.03

- Rohrschelle mit Klammer
- ohne Stahlbügel und Schraube
- formgespritzt
- **Montagehilfe**
- **PP-GFK schwarz**

Dimension	Code	Detail	Gewicht
110	14.049.0110.03	110	0.24

	Einheit	Nominale	Tol+	Tol-
da(OD)	mm	110	0.00	0.00
b	mm	55	0.75	0.75
d	mm	71	0.75	0.75
d2	mm	137	0.75	0.75
h	mm	154,1	2.25	2.25
z	mm	80	0.75	0.75