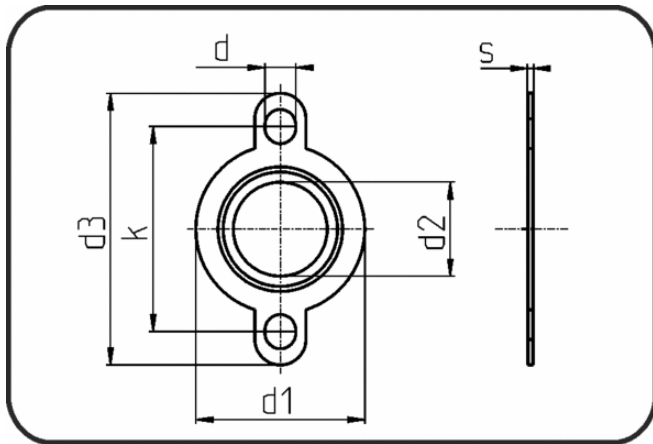


Seal Clean Dichtungen



Code: 372.3

- Seal Clean Dichtung
- DIN
- für AGRU PVDF Flansche
- Flanschverbindung
- ePTFE weiss

| Dimension | Code | Detail | d1 mm | d2 mm | k mm | d3 mm | d mm | s mm | Gewicht |
|-----------|----------------|-----------------|----------|----------|---------|----------|---------|---------|---------|
| 20 | 88.372.3020.21 | 20 - SDR21 DIN | 45 | 15,3 | 65 | 91 | 14 | 3 | 0.01 |
| 25 | 88.372.3025.21 | 25 - SDR21 DIN | 58 | 20,3 | 75 | 101 | 14 | 3 | 0.01 |
| 32 | 88.372.3032.21 | 32 - SDR21 DIN | 68 | 26,1 | 85 | 113 | 14 | 3 | 0.01 |
| 40 | 88.372.3040.21 | 40 - SDR21 DIN | 78 | 33,6 | 100 | 132 | 18 | 3 | 0.01 |
| 50 | 88.372.3050.21 | 50 - SDR21 DIN | 88 | 42,8 | 110 | 142 | 18 | 3 | 0.01 |
| 63 | 88.372.3063.21 | 63 - SDR21 DIN | 102 | 55,1 | 125 | 157 | 18 | 3 | 0.02 |
| 75 | 88.372.3075.21 | 75 - SDR21 DIN | 122 | 66,4 | 145 | 177 | 18 | 3 | 0.02 |
| 90 | 88.372.3090.21 | 90 - SDR21 DIN | 138 | 80 | 160 | 192 | 18 | 3 | 0.03 |
| 110 | 88.372.3110.21 | 110 - SDR21 DIN | 158 | 98 | 180 | 212 | 18 | 3 | 0.03 |
| 125 | 88.372.3125.21 | 125 - SDR21 DIN | 158 | 109,9 | 180 | 212 | 18 | 3 | 0.02 |
| 140 | 88.372.3140.21 | 140 - SDR21 DIN | 188 | 124,8 | 210 | 244 | 18 | 3 | 0.02 |
| 160 | 88.372.3160.21 | 160 - SDR21 DIN | 212 | 143 | 240 | 278 | 22 | 3 | 0.05 |
| 180 | 88.372.3180.21 | 180 - SDR21 DIN | 212 | 159,9 | 240 | 278 | 22 | 3 | 0.04 |
| 200 | 88.372.3200.21 | 200 - SDR21 DIN | 268 | 178,4 | 295 | 333 | 22 | 3 | 0.06 |
| 225 | 88.372.3225.21 | 225 - SDR21 DIN | 268 | 202,3 | 295 | 333 | 22 | 3 | 0.05 |
| 250 | 88.372.3250.21 | 250 - SDR21 DIN | 320 | 225,5 | 355 | 399 | 26 | 3 | 0.08 |
| 280 | 88.372.3280.21 | 280 - SDR21 DIN | 320 | 251,2 | 355 | 399 | 26 | 3 | 0.06 |
| 315 | 88.372.3315.21 | 315 - SDR21 DIN | 370 | 281 | 410 | 454 | 26 | 3 | 0.12 |
| 90 | 88.372.3090.33 | 90 - SDR33 DIN | 138 | 83,1 | 160 | 192 | 18 | 3 | 0.02 |
| 110 | 88.372.3110.33 | 110 - SDR33 DIN | 158 | 101,3 | 180 | 212 | 18 | 3 | 0.03 |
| 125 | 88.372.3125.33 | 125 - SDR33 DIN | 158 | 115,5 | 180 | 212 | 18 | 3 | 0.02 |
| 140 | 88.372.3140.33 | 140 - SDR33 DIN | 188 | 128,8 | 210 | 244 | 18 | 3 | 0.04 |
| 160 | 88.372.3160.33 | 160 - SDR33 DIN | 212 | 146,9 | 240 | 278 | 22 | 3 | 0.04 |
| 180 | 88.372.3180.33 | 180 - SDR33 DIN | 212 | 165,6 | 240 | 278 | 22 | 3 | 0.03 |
| 200 | 88.372.3200.33 | 200 - SDR33 DIN | 268 | 184,3 | 295 | 333 | 22 | 3 | 0.09 |
| 225 | 88.372.3225.33 | 225 - SDR33 DIN | 268 | 210,7 | 295 | 333 | 22 | 3 | 0.05 |
| 250 | 88.372.3250.33 | 250 - SDR33 DIN | 320 | 233 | 352,5 | 399 | 26 | 3 | 0.09 |
| 280 | 88.372.3280.33 | 280 - SDR33 DIN | 320 | 260,5 | 352,5 | 399 | 26 | 3 | 0.07 |

| Dimension | Code | Detail | d1 mm | d2 mm | k mm | d3 mm | d mm | s mm | Gewicht |
|-----------|----------------|-----------------|----------|----------|---------|----------|---------|---------|---------|
| 315 | 88.372.3315.33 | 315 - SDR33 DIN | 370 | 293,3 | 400 | 444 | 26 | 3 | 0.11 |