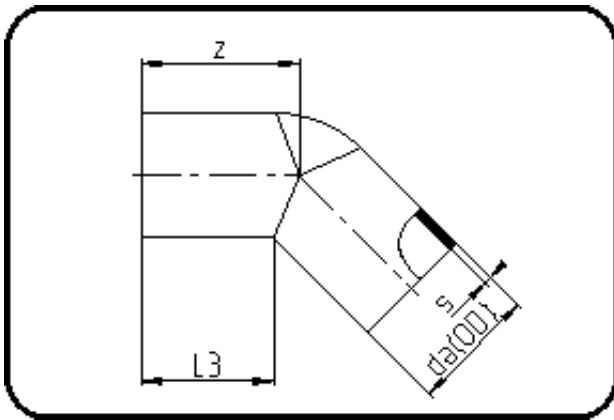


Fittings



Code: 060

- Winkel 45°
- lange Schenkel
- formgespritzt
- **Stumpf+IR-Schweissung**
- PP Pure grau

Dimension	Code	Detail	Gewicht
315	72.060.0315.11	315X28,6 SDR11 ISO S-5	12.13

	Einheit	Nominale	Tol+	Tol-
da(OD)	mm	315	2.90	0.00
L3	mm	179	3.00	3.00
s	mm	28,6	3.00	0.00
z	mm	250	3.75	3.75