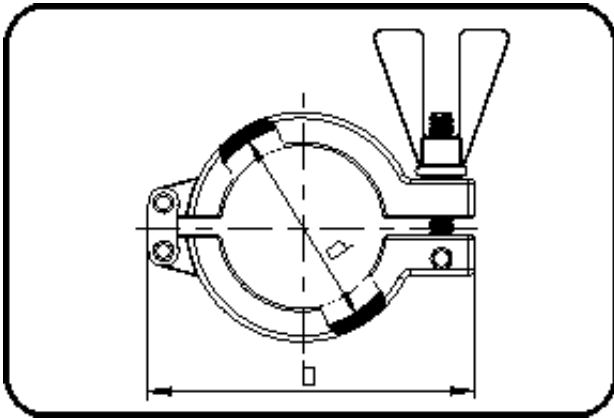


Flansche, Zubehör



Code: 048

- Klemme für Klemmverbinder
- TWINCLAMP (2-teilig)
- Edelstahl 1.4408 HP

Dimension	Code	Detail	Gewicht
40/50	90.048.4050.21	40/50	0.34

	Einheit	Nominale	Tol+	Tol-
da(OD)	mm	40	0.00	0.00
b	mm	107	0.00	0.00
d	mm	64	0.00	0.00