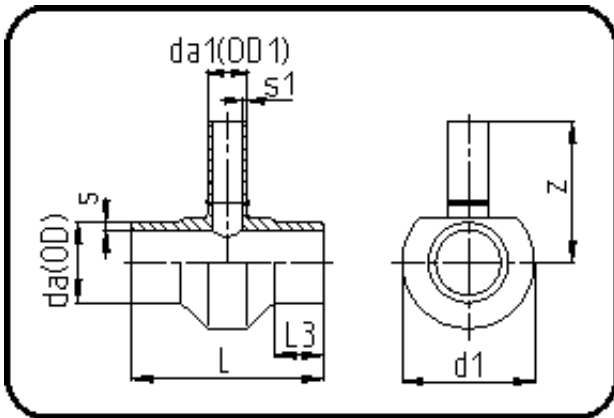


Fittings



Code: 307

- T-Stück reduziert
- mechanisch gefertigt
- **Stumpf+IR-Schweissung**
- PVDF UHP natur

Dimension	Code	Detail	Gewicht
225/40	35.307.2240.21	225/40 SDR21 ISO S-10	2.60

	Einheit	Nominale	Tol+	Tol-
da(OD)	mm	225	1.40	0.00
L	mm	130	2.00	2.00
L3	mm	30	3.00	3.00
s	mm	10,8	1.30	0.00
d1	mm	246	2.00	2.00
s1	mm	2,4	0.50	0.00
da(OD1)	mm	40	0.40	0.00
z	mm	220	6.00	6.00