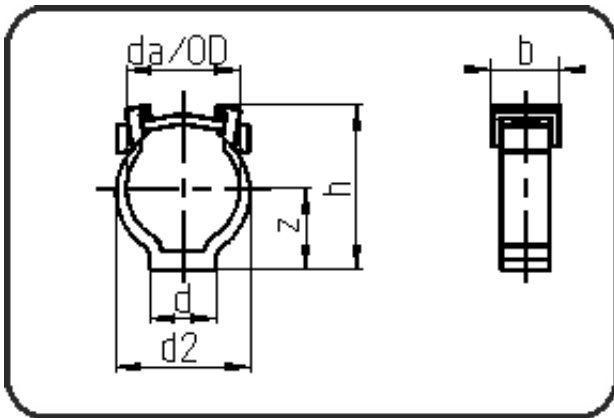


Flansche, Zubehör



Code: 049.03

- Rohrschelle mit Klammer
- ohne Stahlbügel und Schraube
- formgespritzt
- **Montagehilfe**
- **PP-GFK schwarz**

Dimension	Code	Detail	Gewicht
225	14.049.0225.03	225	1.08

	Einheit	Nominale	Tol+	Tol-
da(OD)	mm	225	0.00	0.00
b	mm	75	0.75	0.75
d	mm	167	0.75	0.75
d2	mm	261	0.75	0.75
h	mm	292	2.25	2.25
z	mm	158	0.75	0.75