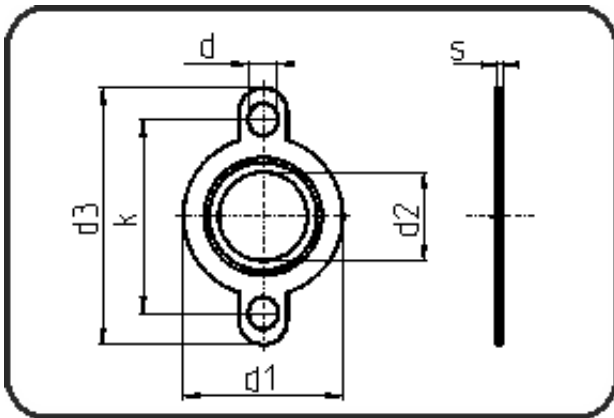


## Seal Clean Dichtungen



Code: 372.4

- Seal Clean Dichtung
- ANSI
- für AGRU PVDF Flansche
- Flanschverbindung
- ePTFE weiss

Dimension	Code	Detail	Gewicht
90	88.372.4090.33	90 - SDR33 ANSI	0.02

	Einheit	Nominale	Tol+	Tol-
s	mm	3	0.50	0.50
d	mm	20	1.00	0.00
d1	mm	132,4	1.50	1.50
d3	mm	186,4	1.50	1.50
d2	mm	83,1	1.00	1.00
k	mm	152,4	1.00	1.00