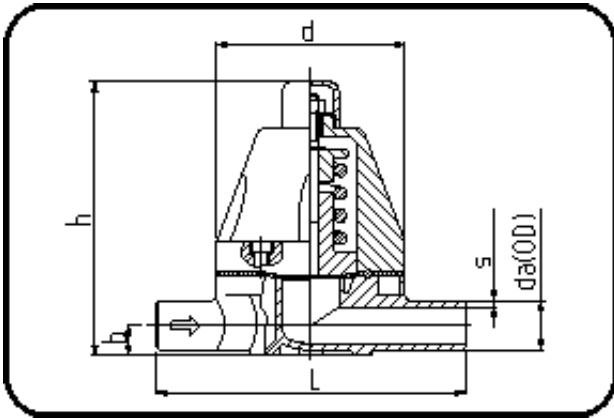


Ventile



Code: 244

- Druckhalteventil V186
- PTFE Membrane
- formgespritzt
- **Stumpf+IR-Schweissung**
- **PP Pure grau**

Dimension	Code	Detail	Gewicht
20	72.244.0020.11	20 - SDR11 MOP 10 bar	0.38

	Einheit	Nominale	Tol+	Tol-
da(OD)	mm	20	0.00	0.00
L	mm	158	0.00	0.00
b	mm	20	0.00	0.00
DN	mm	15	0.00	0.00
s	mm	1,9	0.30	0.00
d	mm	83	0.00	0.00
p	bar	10	0.00	0.00
h	mm	137	0.00	0.00
da	inch	0,5	0.00	0.00