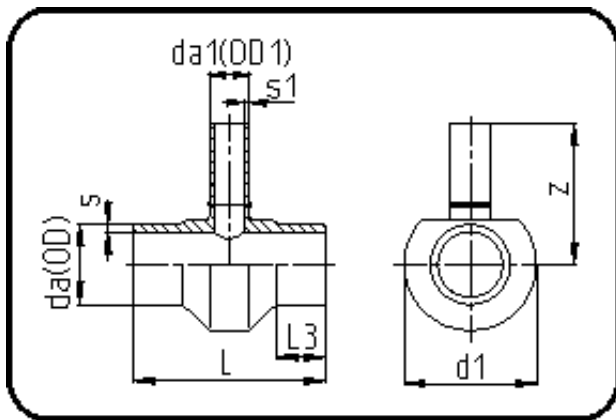


## Fittings



Code: 307

- T-Stück reduziert
- mechanisch gefertigt
- **Stumpf+IR-Schweissung**
- PVDF UHP natur

Dimension	Code	Detail	Gewicht
225/63	35.307.2263.21	225/63 SDR21 ISO S-10	4.09

	Einheit	Nominale	Tol+	Tol-
da(OD)	mm	225	1.40	0.00
L	mm	210	3.00	3.00
L3	mm	62,5	1.50	1.50
s	mm	10,8	1.30	0.00
d1	mm	250	1.50	1.50
s1	mm	3	0.60	0.00
da(OD1)	mm	63	0.40	0.00
z	mm	221,5	6.00	6.00