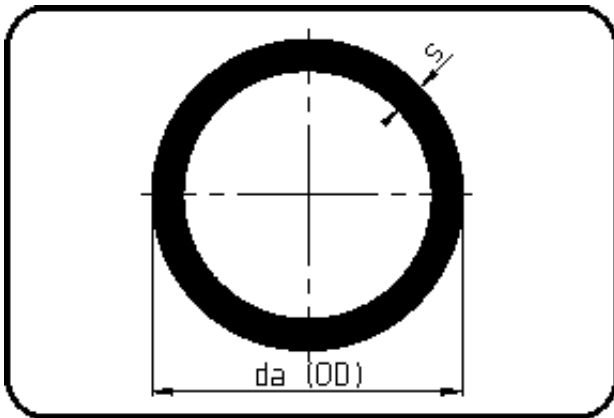


## Rohre



Code: 705

- Rohr 5m
- extrudiert
- PVDF UHP natur

Dimension	Code	Detail	Gewicht
90	35.705.0090.21	90X4,3 SDR21 ISO S-10	2.22

	Einheit	Nominale	Tol+	Tol-
da(OD)	mm	90	0.40	0.00
s	mm	4,3	0.70	0.00