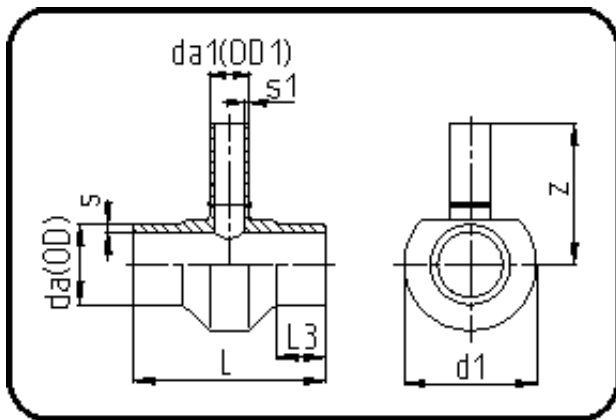


Fittings



Code: 307

- T-Stück reduziert
- mechanisch gefertigt
- **Stumpf+IR-Schweissung**
- PVDF UHP natur

Dimension	Code	Detail	Gewicht
160/63	35.307.1663.21	160/63 SDR21 ISO S-10	2.01

	Einheit	Nominale	Tol+	Tol-
da(OD)	mm	160	1.00	0.00
L	mm	210	2.00	2.00
L3	mm	50	1.00	1.00
s	mm	7,7	1.00	0.00
d1	mm	170	1.00	1.00
s1	mm	3	0.60	0.00
da(OD1)	mm	63	0.40	0.00
z	mm	192	6.00	6.00