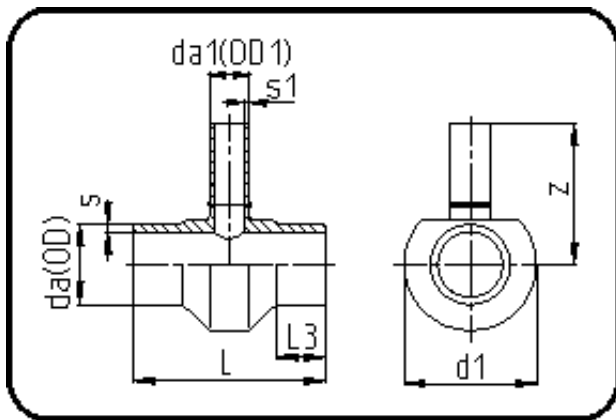


## Fittings



Code: 307

- T-Stück reduziert
- mechanisch gefertigt
- **Stumpf+IR-Schweissung**
- PVDF UHP natur

Dimension	Code	Detail	Gewicht
160/25	35.307.1625.31	160/25 SDR33/21 MOP 10 bar	1.49

	Einheit	Nominale	Tol+	Tol-
da(OD)	mm	160	1.00	0.00
L	mm	158	1.50	1.50
L3	mm	30	1.50	1.50
s	mm	4,9	0.70	0.00
d1	mm	178	0.75	0.75
s1	mm	1,9	0.40	0.00
da(OD1)	mm	25	0.30	0.00
z	mm	188	4.50	4.50