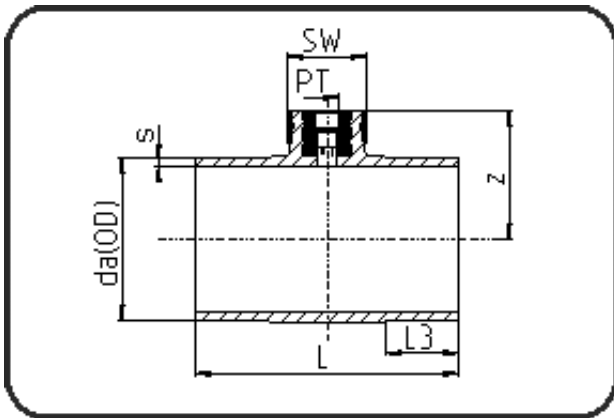


Fittings



Code: 220

- Probeentnahme T-Stück
- mit PT-Innengewinde
- formgespritzt
- **Stumpf+IR-Schweissung**
- **PP Pure grau**

| Dimension | Code | Detail | Gewicht |
|-----------|----------------|---------------------------|---------|
| 140 | 72.220.1416.11 | 140X3/8" PT SDR11 ISO S-5 | 1.01 |

| | Einheit | Nominale | Tol+ | Tol- |
|--------|---------|----------|------|------|
| da(OD) | mm | 140 | 1.30 | 0.00 |
| L | mm | 180 | 3.00 | 3.00 |
| PT | inch | 0,375 | 0.00 | 0.00 |
| SW | mm | 55 | 1.00 | 1.00 |
| L3 | mm | 50 | 1.50 | 1.50 |
| s | mm | 12,7 | 1.40 | 0.00 |
| E | mm | 16,66 | 0.00 | 0.00 |
| K | mm | 14,95 | 0.00 | 0.00 |
| z | mm | 103 | 3.00 | 3.00 |