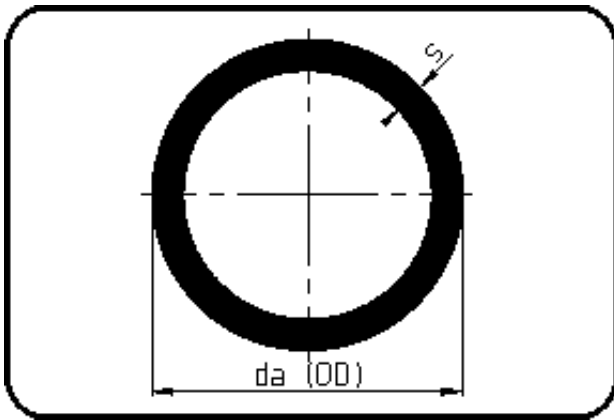


Rohre



Code: 705

- Rohr 5m
- extrudiert
- PVDF UHP natur

Dimension	Code	Detail	Gewicht
20	35.705.0020.21	20X1,9 SDR21 ISO S-10	0.21

	Einheit	Nominale	Tol+	Tol-
da(OD)	mm	20	0.30	0.00
s	mm	1,9	0.40	0.00