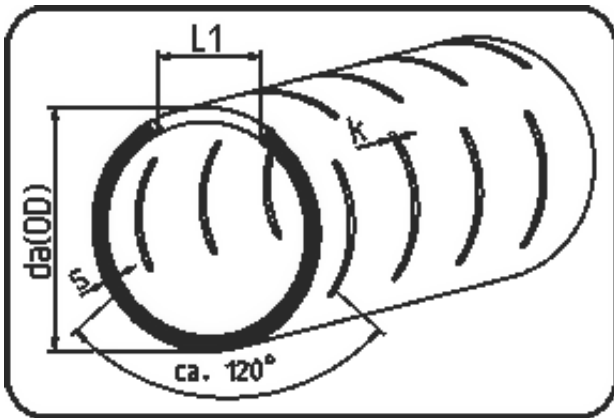


## Drainagerohre



Code: 732

- Drainagerohr 12m
- 2/3 geschlitzt
- extrudiert+geschlitzt
- PE 100 schwarz

Keine Lagerware - Verfügbarkeit auf Anfrage.

Dimension	Code	Detail	Gewicht
315	25.732.0315.17	315X18,7 SDR17 ISO S-8	17.60

	Einheit	Nominale	Tol+	Tol-
da(OD)	mm	315	0.50	0.00
L1	mm	91	4.50	4.50
s	mm	18,7	0.80	0.00
K	mm	4/6/8/10	10.00	8.50