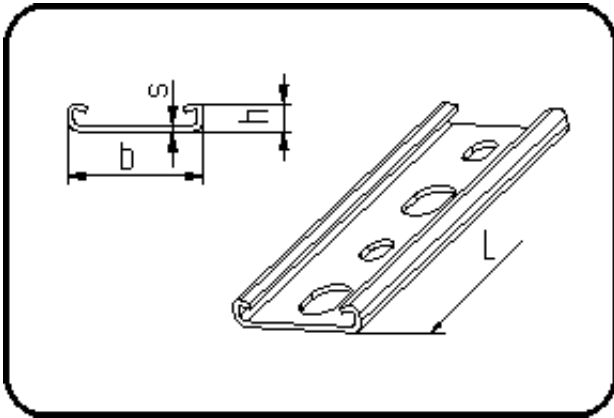


Zubehör, Schweissdraht



Code: 352

- Befestigungsschiene C34/7/1,5
- S250Z275NA gem.EN10147 SVZ

Dimension	Code	Detail	Gewicht
34X7	90.352.3407.15	34mmX7mmX1,5mm L=3m	0.51

	Einheit	Nominale	Tol+	Tol-
L	mm	3.000	0.00	0.00
b	mm	34	0.00	0.00
s	mm	1,5	0.00	0.00
h	mm	7	0.00	0.00