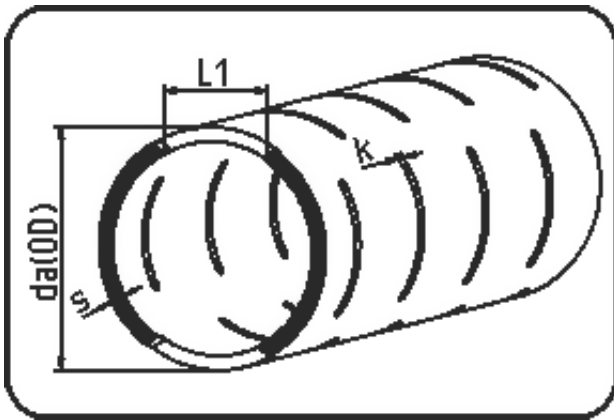


## Drainagerohre



Code: 733

- Drainagerohr 12m
- voll geschlitzt
- extrudiert+geschlitzt
- PE 100 schwarz

Keine Lagerware - Verfügbarkeit auf Anfrage.

Dimension	Code	Detail	Gewicht
180	25.733.0180.11	180X16,4 SDR11 ISO S-5	8.51

	Einheit	Nominale	Tol+	Tol-
da(OD)	mm	180	0.40	0.00
L1	mm	72	4.50	4.50
s	mm	16,4	0.70	0.00
K	mm	3/4/6/8/10	8.00	6.50