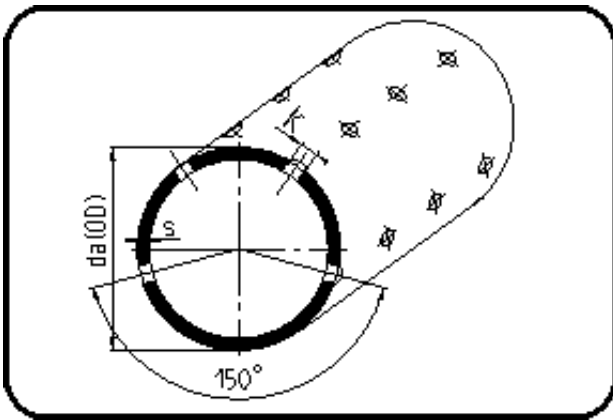


Drainagerohre



Code: 730

- Drainagerohr 12m
- 2/3 gelocht
- extrudiert+gebohrt
- **PE 100 schwarz**

Keine Lagerware - Verfügbarkeit auf Anfrage.

Dimension	Code	Detail	Gewicht
225	25.730.0225.07	225X30,8 SDR7,4 ISO S-3,2	18.80

	Einheit	Nominale	Tol+	Tol-
da(OD)	mm	225	1.20	0.00
L3	mm	65	3.00	3.00
L4	mm	128	50.00	0.00
s	mm	30,8	1.30	0.00
numb	Stk	8	0.00	0.00
K	mm	12	12.75	11.25