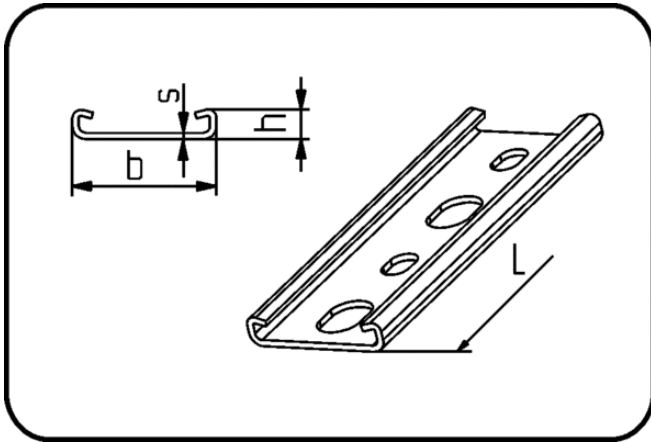


Zubehör, Schweißdraht



Code: 352

- Befestigungsschiene C34/7/1,5
- S250Z275NA gem.EN10147 SVZ

Dimension	Code	Detail	s mm	L mm	h mm	b mm	Gewicht
34X7	90.352.3407.15	34mmX7mmX1,5mm L=3m	1,5	3.000	7	34	0.51